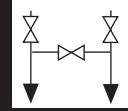


# Ventilblöcke / Manifolds



Körpernummer  
body number

# 35

**Merkmale / features:**  
DN max. 5 (8)  
PN max. 420 (6000 psi)  
T max. 250°C

Dieser 3-fach Ventilblock wird an ein Differenzdruckmeßgerät (Transmitter) angeflanscht. Die + und - Anschlüsse sind absperrenbar. Das mittlere Ventil ist das Nullpunktventil.

*This 3 valve manifold is designed for direct mounting to a transmitter. It has two block valves (+ and - lines) and an equaliser valve.*

## Abbildung / scale 50%

Diese Darstellung zeigt beispielsweise den Ventilblock mit Eingangsanschluß Schneidringverschraubung für 12mm Rohr. Der Meßgeräteanschluß ist immer flanschbar nach EN 61518.

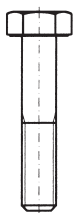
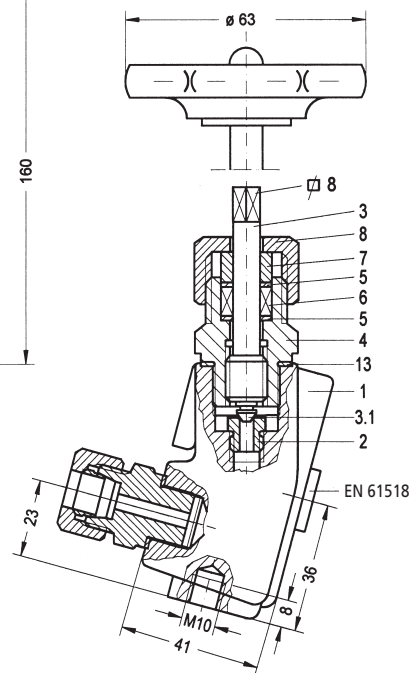
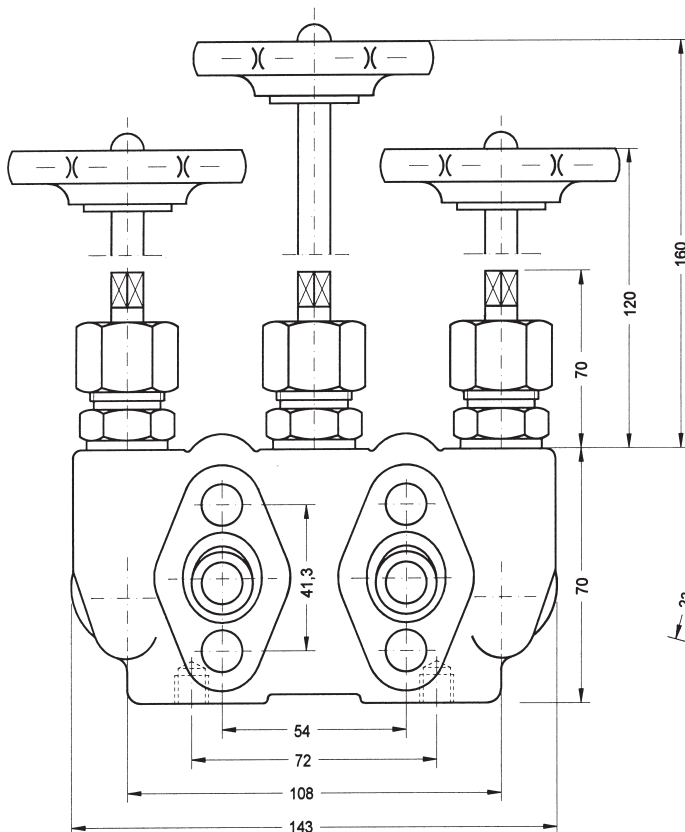
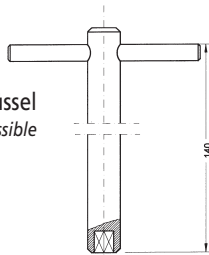
Optional sind Steckschlüssel.  
(Andere Anschlüsse und Erklärungen s. Seite V25)

*This picture shows e.g. the manifold with inlet-connection cutting-ring for 12mm tube. The outlet is flangeable EN 61518. Optional there are fastening female thread and T-bar key. (other connections and explanations s. page V25)*

**Best. Nr. für dieses Bspl.:**  
Order no. for this example:

**V35?SV12FL**

Auf Wunsch Steckschlüssel  
T-bar key possible

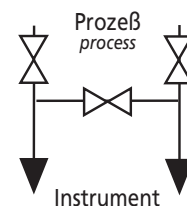


7/16 UNF x 2 1/4"  
M 10x55 oder M 12x55  
nach DIN 931

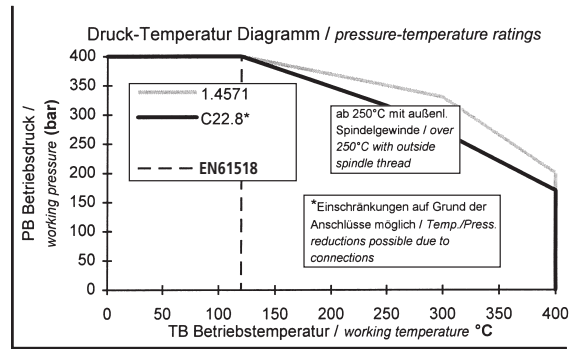
4 Schrauben 7/16" UNF x 2 1/4" Stahl verzinkt und 2 Dichtungen gehören standardmäßig zum Lieferprogramm

*4 screws 7/16" UNF x 2 1/4" steel zinc-coated and 2 gaskets belong to the manifold*

Dichtungen / seals  
PN 1-100: PTFE  
PN101-400: Viton®



- auswechselbarer rostfreier Sitz  
*interchangeable stainless steel seat*
- Rückdichtung der Spindel  
*back seal of the spindle*
- Kopfstückventil  
*screwed bonnet valve*
- außenliegendes Spindelgewinde möglich (Seite A27)  
*external spindle thread possible (page A27)*
- Faltenbalgausführung möglich (Seite A28)  
*with bellow available (page A28)*
- TA-Luft konform möglich  
*acc. to german TA-Luft possible*



**Bestellnummer / order number** (Beispiele siehe Seite V13 / examples see page V13)

Aufgrund der Anschlüsse, können Kürzungen in der Bestell-Nr. notwendig sein.  
Based on the connections, reductions of the order no. could be necessary.



|  |   |   |  |  |  |
|--|---|---|--|--|--|
| <b>V</b><br>Bezeichnung<br><i>type</i>   | <b>35</b><br>Körpermitr<br><i>body number</i> | [blank]<br>Code für Werkstoff<br><i>material code</i>   | [blank]<br>Code für Eingang<br><i>inlet-code</i> | <b>FL</b><br>Code für Ausgang<br><i>outlet-code</i>  | [blank]<br>Sonderzeichencode<br><i>special characters code</i> |
| <p><b>V = Ventilblock</b><br/><i>manifold</i></p>  |   | <p><b>Code Werkstoffe / materials:</b></p> <p>1 Wst. Mat.: 1.0460 Stahl P250GH / <i>carbon steel A105</i><br/>2 Wst. Mat.: 1.4571 Edelstahl X6CrNiMoTi17122 / <i>stainless steel 316Ti</i></p> <p>Alle Werkstoffe können nach DIN EN 10204 mit einem Zertifikat (3.1) geliefert werden.<br/><i>All materials can be delivered with certificate DIN EN 10204 - 3.1</i></p> |  | <p>Auf Seite V25 Ventilblock- Anschlüsse finden Sie die genauen Maße, Codes und Bezeichnungen des Eingangsanschlusses.<br/><i>On page V25 you will find detailed information and the order-code for the inlet.</i></p> |  |
| <p><b>Code Sonderzeichen / Special characters:</b></p> <p><b>A</b> Außenliegendes Spindelgewinde / <i>external spindle thread</i><br/><b>F</b> Faltenbalg / <i>bellow</i><br/><b>G</b> Griff (anstelle des Handrades)-Knebelform / <i>bar (instead of handwheel)</i><br/><b>H</b> Handrad aus Stahlblech / <i>handwheel of steel sheet</i><br/><b>PT</b> TA-Luft Ausführung / <i>german TA-Luft</i><br/><b>S</b> Steckschlüssel / <i>T-bar key</i></p> <p><small>Erläuterungen Seite: A26 / explanation page: A26<br/>Weitere Sonderzeichen Seite A26 / more special codes page: A26</small></p> |   |   |  |  |  |

**Stückliste / parts list:**

| Teil Nr.<br><i>part no.</i> | Bezeichnung<br><i>designation</i>                               | Werkstoffe / <i>material</i> |                        | Teil Nr.<br><i>part no.</i> | Bezeichnung<br><i>designation</i>  | Werkstoffe / <i>material</i>                      |                        |
|-----------------------------|---|------------------------------|------------------------|-----------------------------|------------------------------------|---|------------------------|
|                             |   | 1                            | 2                      |                             |                                    | 1   | 2                      |
| 1                           | Körper<br><i>body</i>   | 1.0460<br><i>A105</i>        | 1.4571<br><i>316Ti</i> | 6                           | Packung<br><i>packing</i>          | Graphit <sup>1)</sup><br><i>graphite</i>          | PTFE <sup>2)</sup>     |
| 2                           | Sitz eingeschraubt<br><i>seat interchangeable</i>               | 1.4104<br><i>430F</i>        | 1.4571<br><i>316Ti</i> | 7                           | Stopfbuchse<br><i>gland</i>        | 1.0715<br><i>1213</i>                             | 1.4571<br><i>316Ti</i> |
| 3                           | Spindel rollverdichtet<br><i>spindle roll sealed</i>            | 1.4104<br><i>430F</i>        | 1.4571<br><i>316Ti</i> | 8                           | Überwurfmutter<br><i>union nut</i> | 1.0715<br><i>1213</i>                             | 1.4571<br><i>316Ti</i> |
| 3.1                         | Kegel eingerollt beweglich<br><i>cone, rolled into, movable</i> | 1.4034<br><i>SS</i>          | 1.4571<br><i>316Ti</i> | 9                           | Handrad<br><i>handwheel</i>        | Preßstoff <sup>3)</sup><br><i>moulded plastic</i> |                        |
| 4                           | Kopfstückgehäuse<br><i>screwed bonnet housing</i>               | 1.0501<br><i>1035</i>        | 1.4571<br><i>316Ti</i> | 10                          | Mutter<br><i>nut</i>               | Stahl verzinkt<br><i>galvanized steel</i>         | 1.4301<br><i>SS</i>    |
| 5                           | Abstreifring<br><i>scraper ring</i>                             | Novapress                    |                        | 13                          | Dichtung<br><i>seal</i>            | Weicheisen<br><i>mild steel</i>                   | 1.4571<br><i>316Ti</i> |

1) Auf Wunsch: PTFE-Packung; max. 200°C für alle Armaturen oder 2) Öl- und Fettfreiheit: Sauerstoffpackung max. PN 250  
*On request: ptfе-packing; max 200°C for all fittings or 2) free of oil and grease: oxygen packing max. PN 250*  
Auch mit TA-Luft Zulassung / *also acc. german TA-Luft*

3) Auf Wunsch: Stahlblech oder Knebelgriff  
*On request: steel sheet or tommy bar.*