

Manometerhähne

Gauge cocks

Manometerhähne sind bei einfachen Anwendungen für Flüssigkeiten, Gase oder Dämpfe bei niedrigem Druck (PN6 / PN16) und einer Temperatur von -10°C bis +50°C einsetzbar. Zum Anschluss Flachdichtungen nach DIN 16258 (siehe Seite Z5) verwenden.

Werkstoffe: Körper Messing oder Edelstahl
Griff: Polypropylen

Pressure-gauge valves are applicable with simple applications for liquids, gases or steam with low pressure (PN6 / PN16) and a temperature from -10°C to +50°C. Use gaskets according to DIN 16258 (see page Z5) for the connection.

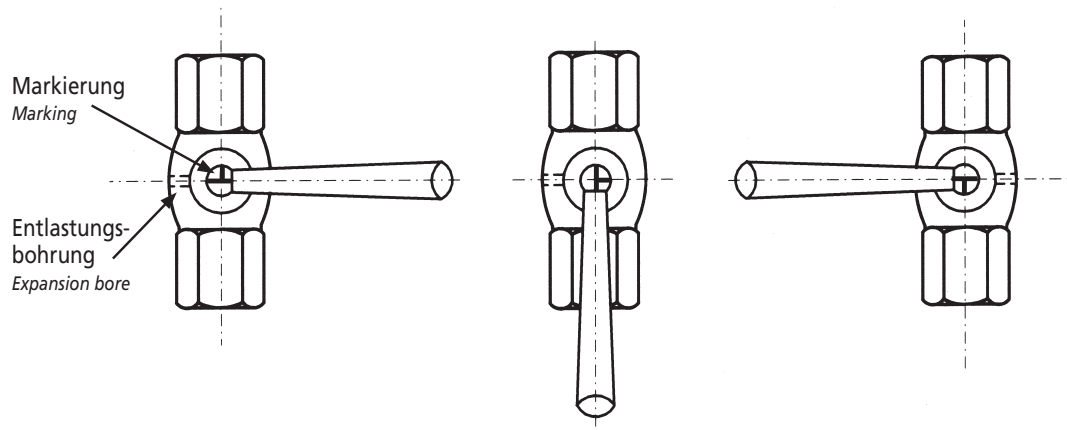
*Materials: Body Brass or Stainless steel (1.4571 / 316Ti)
Handle: Polypropylene*

Manometerhähne

Gauge cocks

Stellung des Handhebels

Position of the bar



Entlüften

Druckmessgerät drucklos (Nullstellung)
 Zuleitung geschlossen

Expansion of the outlet
Outlet unpressurized / inlet closed

Betrieb

Druckmessgerät unter Druck
 Zuleitung offen

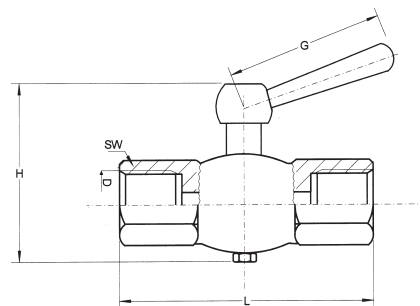
Use
inlet to outlet open

Ausblasen

Druckmessgerät abgesperrt
 Messstoff entweicht ins Freie

Blow out
outlet closed / inlet open

DIN 16261 A:
Innen- x Innengewinde / female x female threads
Temperatur max. 50°C / temperature max. 50°C



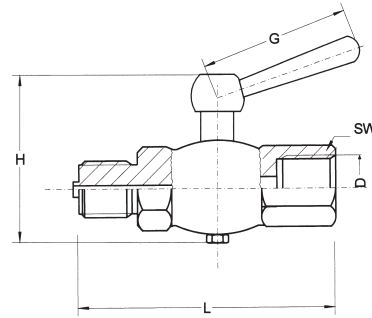
Anschluß D connection D	PN	L	H	SW	G	Material	Bestellnummer order number
G1/4"	6	55	55	22	36	Messing brass	Hahn6GI14GI14
G3/8"	6	60	55	22	36	Messing brass	Hahn6GI38GI38
G1/2"	16	70	60	27	50	Messing brass	Hahn6GI12GI12
G1/4"	6	50	60	20	36	1.4571 316Ti	Hahn2GI14GI14
G3/8"	6	55	60	22	36	1.4571 316Ti	Hahn2GI38GI38
G1/2"	16	70	65	27	50	1.4571 316Ti	Hahn2GI12GI12

Weitere Hahnausführungen auf Anfrage
 More different cocks on request

Manometerhähne

Gauge cocks

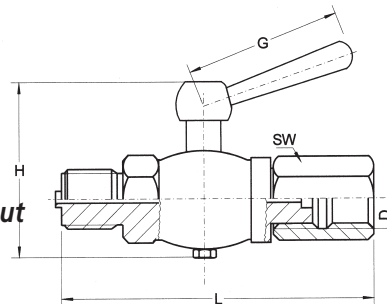
DIN 16261 B:
 Außen- x Innengewinde / *male x female threads*
 Temperatur max. 50°C / *temperature max. 50°C*



Anschluß D connection D	PN	L	H	SW	G	Material	Bestellnummer order number
G1/4"	6	60	55	22	36	Messing brass	Hahn6GM14GI14
G3/8"	6	65	55	22	36	Messing brass	Hahn6GM38GI38
G1/2"	16	80	65	27	50	Messing brass	Hahn6GM12GI12
G1/4"	6	60	55	22	36	1.4571 316Ti	Hahn2GM14GI14
G3/8"	6	65	55	22	36	1.4571 316Ti	Hahn2GM38GI38
G1/2"	16	80	65	27	50	1.4571 316Ti	Hahn2GM12GI12

Weitere Hahnausführungen auf Anfrage
 More different cocks on request

DIN 16262:
 Außengewinde x Spannmuffe / *male thread x adjusting nut*
 Temperatur max. 50°C / *temperature max. 50°C*



Anschluß D connection D	PN	DIN	L	H	SW	G	Material	Bestellnummer order number
G1/4"	6	16262B	50	45	17	36	Messing brass	Hahn6GM14SP14
G1/2"	16	16262A	80	65	27	60	Messing brass	Hahn6GM12SP12
G1/4"	6	16262B	60	55	17	36	1.4571 316Ti	Hahn2GM14SP14
G1/2"	16	16262A	80	65	27	60	1.4571 316Ti	Hahn2GM12SP12

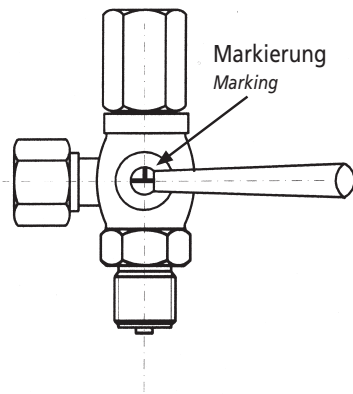
Weitere Hahnausführungen auf Anfrage
 More different cocks on request

Manometerhähne

Gauge cocks

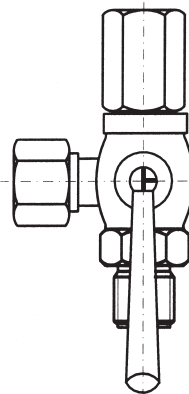
Stellung des Handhebels

Position of the bar



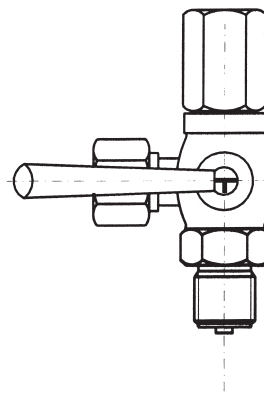
Entlüften
 Druckmessgerät drucklos
 (Nullstellung)
 Zuleitung geschlossen

Expansion of the outlet
 Outlet unpressurized / inlet closed



Betrieb
 Druckmessgerät unter Druck
 Zuleitung offen

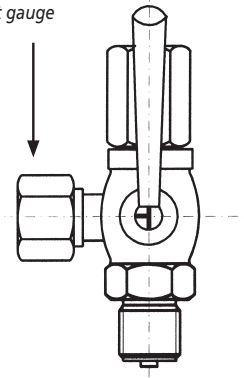
Use
 inlet to outlet open



Ausblasen
 Druckmessgerät abgesperrt
 Messstoff entweicht ins Freie

Blow out
 outlet closed / inlet open

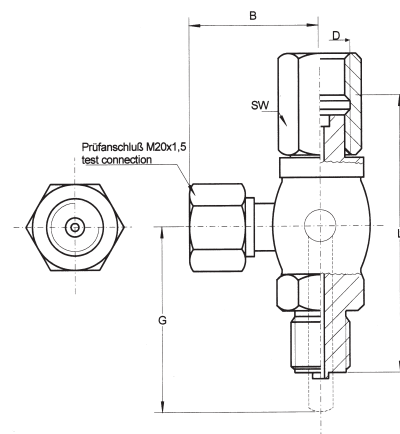
Anschluss für
 Prüfdruckmeßgerät
 Connection for
 test gauge



Prüfen
 Druckmessgerät und Prüf-
 druckmessgerät unter Druck
 Zuleitung offen

Test
 inlet to outlet open
 test connection open

DIN 16263:
Außengewinde x Spannmuffe und Prüfanschluss
male thread x adjusting nut and test connection
Temperatur max. 50°C / temperature max. 50°C



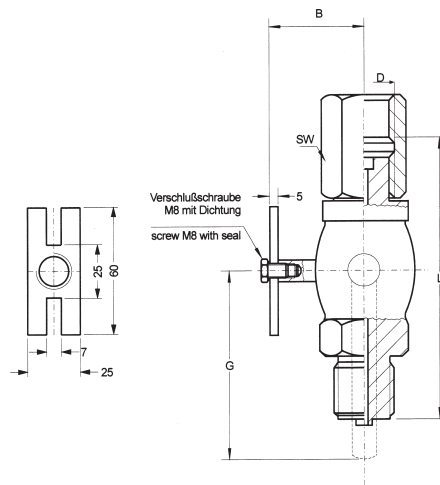
Prüfanschluss: M20x1,5 mit Kappe
Test connection: M20x1,5 with cap

Anschluß D connection D	PN	L	B	SW	G	Material	Bestellnummer order number
G1/2"	16	90	48	27	60	Messing brass	Hahn6GM12SP12P1
G1/2"	16	90	48	27	60	1.4571 316Ti	Hahn2GM12SP12P1

Weitere Hahnausführungen auf Anfrage
 More different cocks on request

Manometerhähne

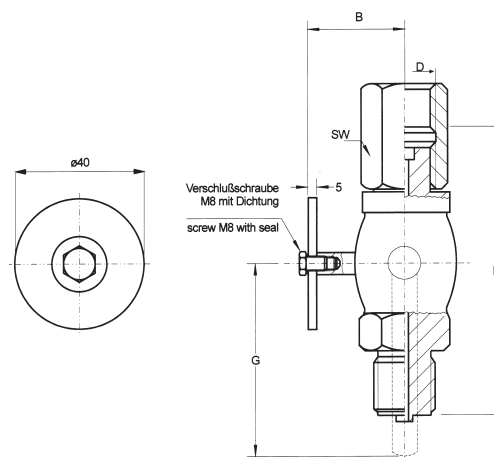
Gauge cocks



Prüfanschluss: rechteckiger Prüfflansch 60 x 25
Test connection: test flange 60 x 25

Anschluß D connection D	PN	L	B	SW	G	Material	Bestellnummer order number
G1/2"	16	90	48	27	60	Messing brass	Hahn6GM12SP12P3
G1/2"	16	90	48	27	60	1.4571 316Ti	Hahn2GM12SP12P3

Weitere Hahnausführungen auf Anfrage
 More different cocks on request



Prüfanschluss: runder Flansch 40mm Dmr
Test connection: round flange 40mm Dia

Anschluß D connection D	PN	L	B	SW	G	Material	Bestellnummer order number
G1/2"	16	90	48	27	60	Messing brass	Hahn6GM12SP12P4
G1/2"	16	90	48	27	60	1.4571 316Ti	Hahn2GM12SP12P4

Weitere Hahnausführungen auf Anfrage
 More different cocks on request