

# Manometerhähne

## Gauge cocks

Manometerhähne sind bei einfachen Anwendungen für Flüssigkeiten, Gase oder Dämpfe bei niedrigem Druck (PN6 / PN16) und einer Temperatur von -10°C bis +50°C einsetzbar. Zum Anschluss Flachdichtungen nach DIN 16258 (siehe Seite Z5) verwenden.

Werkstoffe: Körper Messing oder Edelstahl  
Griff: Polypropylen

*Pressure-gauge valves are applicable with simple applications for liquids, gases or steam with low pressure (PN6 / PN16) and a temperature from -10°C to +50°C. Use gaskets according to DIN 16258 (see page Z5) for the connection.*

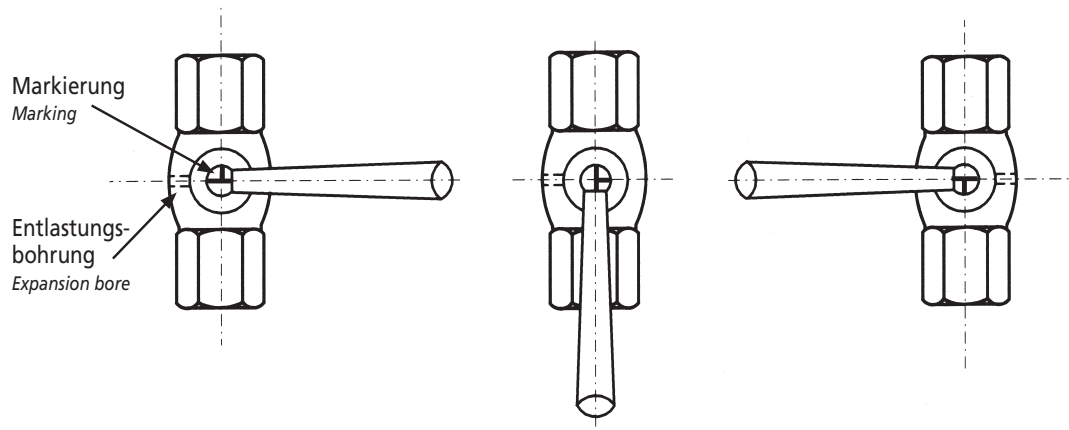
*Materials: Body Brass or Stainless steel (1.4571 / 316Ti)  
Handle: Polypropylene*

# Manometerhähne

## Gauge cocks

### Stellung des Handhebels

#### Position of the bar



#### Entlüften

Druckmessgerät drucklos (Nullstellung)  
 Zuleitung geschlossen

*Expansion of the outlet*  
 Outlet unpressurized / inlet closed

#### Betrieb

Druckmessgerät unter Druck  
 Zuleitung offen

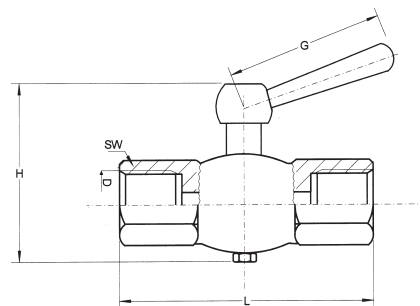
*Use*  
 inlet to outlet open

#### Ausblasen

Druckmessgerät abgesperrt  
 Messstoff entweicht ins Freie

*Blow out*  
 outlet closed / inlet open

**DIN 16261 A:**  
 Innen- x Innengewinde / female x female threads  
 Temperatur max. 50°C / temperature max. 50°C



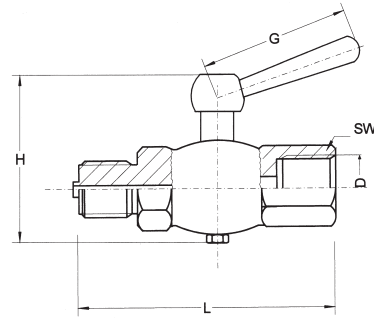
Anschluß D connection D	PN	L	H	SW	G	Material	Bestellnummer order number
G1/4"	6	55	55	22	36	Messing brass	Hahn6GI14GI14
G3/8"	6	60	55	22	36	Messing brass	Hahn6GI38GI38
G1/2"	16	70	60	27	50	Messing brass	Hahn6GI12GI12
G1/4"	6	50	60	20	36	1.4571 316Ti	Hahn2GI14GI14
G3/8"	6	55	60	22	36	1.4571 316Ti	Hahn2GI38GI38
G1/2"	16	70	65	27	50	1.4571 316Ti	Hahn2GI12GI12

Weitere Hahnausführungen auf Anfrage  
 More different cocks on request

# Manometerhähne

## Gauge cocks

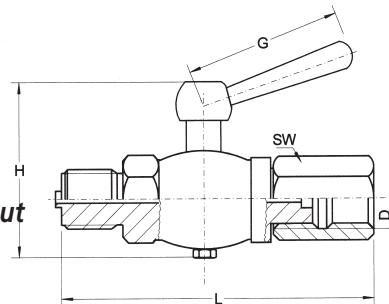
**DIN 16261 B:**  
 Außen- x Innengewinde / *male x female threads*  
 Temperatur max. 50°C / *temperature max. 50°C*



Anschluß D connection D	PN	L	H	SW	G	Material	Bestellnummer order number
G1/4"	6	60	55	22	36	Messing brass	Hahn6GM14GI14
G3/8"	6	65	55	22	36	Messing brass	Hahn6GM38GI38
G1/2"	16	80	65	27	50	Messing brass	Hahn6GM12GI12
G1/4"	6	60	55	22	36	1.4571 316Ti	Hahn2GM14GI14
G3/8"	6	65	55	22	36	1.4571 316Ti	Hahn2GM38GI38
G1/2"	16	80	65	27	50	1.4571 316Ti	Hahn2GM12GI12

Weitere Hahnausführungen auf Anfrage  
 More different cocks on request

**DIN 16262:**  
 Außengewinde x Spannmuffe / *male thread x adjusting nut*  
 Temperatur max. 50°C / *temperature max. 50°C*



Anschluß D connection D	PN	DIN	L	H	SW	G	Material	Bestellnummer order number
G1/4"	6	16262B	50	45	17	36	Messing brass	Hahn6GM14SP14
G1/2"	16	16262A	80	65	27	60	Messing brass	Hahn6GM12SP12
G1/4"	6	16262B	60	55	17	36	1.4571 316Ti	Hahn2GM14SP14
G1/2"	16	16262A	80	65	27	60	1.4571 316Ti	Hahn2GM12SP12

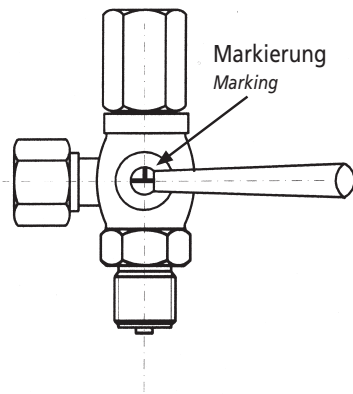
Weitere Hahnausführungen auf Anfrage  
 More different cocks on request

# Manometerhähne

## Gauge cocks

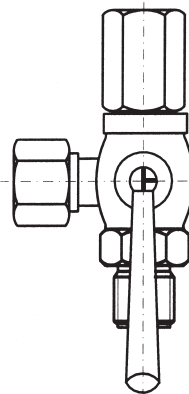
### Stellung des Handhebels

*Position of the bar*



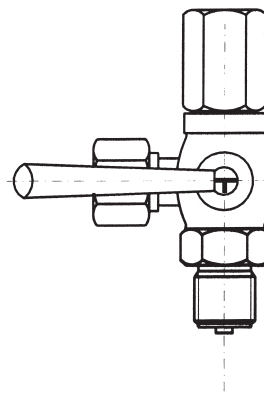
**Entlüften**  
 Druckmessgerät drucklos  
 (Nullstellung)  
 Zuleitung geschlossen

*Expansion of the outlet*  
 Outlet unpressurized / inlet closed



**Betrieb**  
 Druckmessgerät unter Druck  
 Zuleitung offen

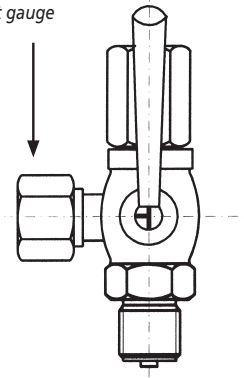
*Use*  
 inlet to outlet open



**Ausblasen**  
 Druckmessgerät abgesperrt  
 Messstoff entweicht ins Freie

*Blow out*  
 outlet closed / inlet open

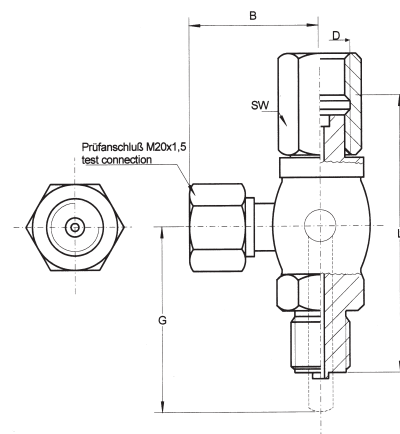
Anschluss für  
 Prüfdruckmeßgerät  
*Connection for  
 test gauge*



**Prüfen**  
 Druckmessgerät und Prüf-  
 druckmessgerät unter Druck  
 Zuleitung offen

*Test*  
 inlet to outlet open  
 test connection open

**DIN 16263:**  
**Außengewinde x Spannmuffe und Prüfanschluss**  
*male thread x adjusting nut and test connection*  
**Temperatur max. 50°C / temperature max. 50°C**



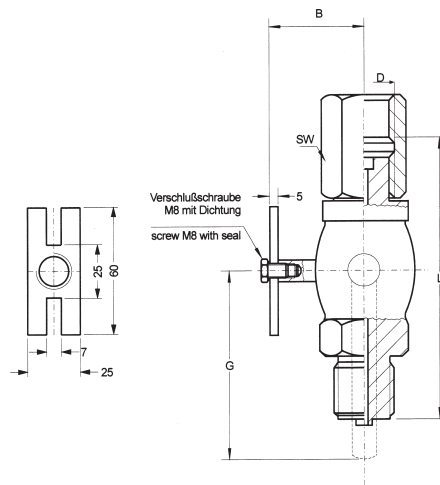
**Prüfanschluss: M20x1,5 mit Kappe**  
*Test connection: M20x1,5 with cap*

Anschluß D connection D	PN	L	B	SW	G	Material	Bestellnummer order number
G1/2"	16	90	48	27	60	Messing brass	Hahn6GM12SP12P1
G1/2"	16	90	48	27	60	1.4571 316Ti	Hahn2GM12SP12P1

Weitere Hahnausführungen auf Anfrage  
*More different cocks on request*

# Manometerhähne

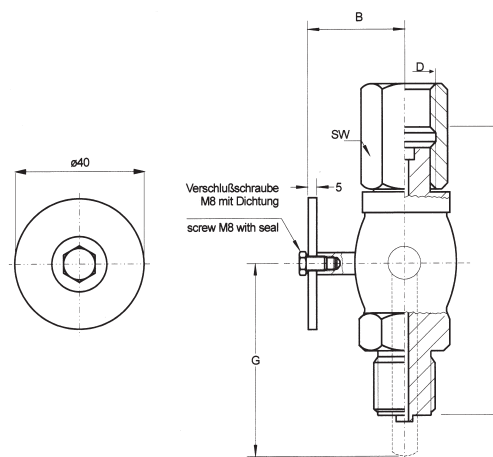
## Gauge cocks



**Prüfanschluss: rechteckiger Prüfflansch 60 x 25**  
**Test connection: test flange 60 x 25**

Anschluß D connection D	PN	L	B	SW	G	Material	Bestellnummer order number
G1/2"	16	90	48	27	60	Messing brass	Hahn6GM12SP12P3
G1/2"	16	90	48	27	60	1.4571 316Ti	Hahn2GM12SP12P3

Weitere Hahnausführungen auf Anfrage  
 More different cocks on request



**Prüfanschluss: runder Flansch 40mm Dmr**  
**Test connection: round flange 40mm Dia**

Anschluß D connection D	PN	L	B	SW	G	Material	Bestellnummer order number
G1/2"	16	90	48	27	60	Messing brass	Hahn6GM12SP12P4
G1/2"	16	90	48	27	60	1.4571 316Ti	Hahn2GM12SP12P4

Weitere Hahnausführungen auf Anfrage  
 More different cocks on request