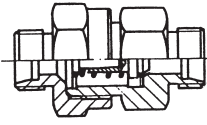
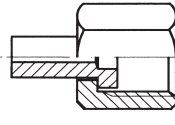
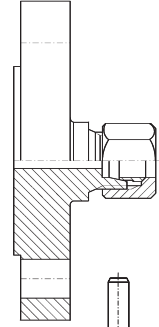
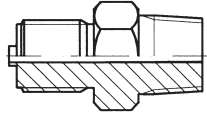
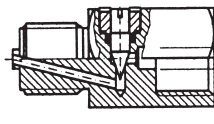
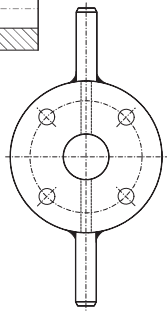
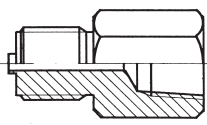
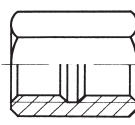
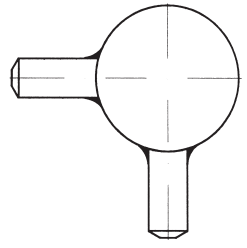
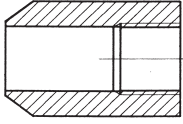
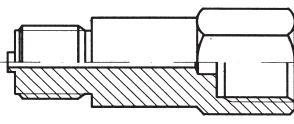
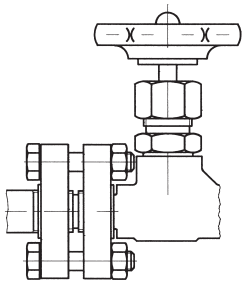
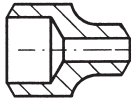
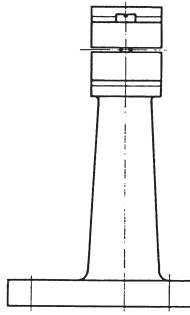
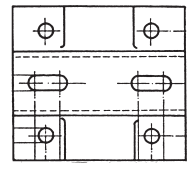
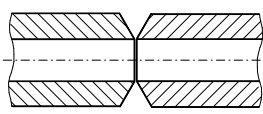
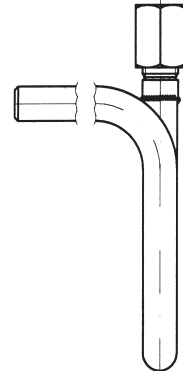
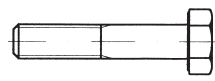
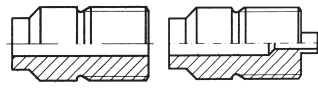
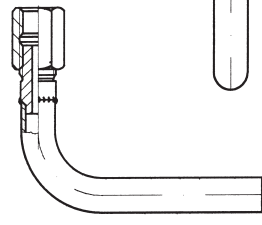
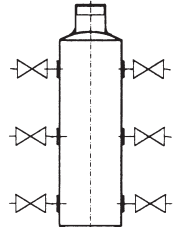
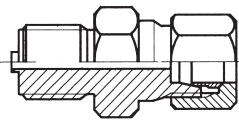
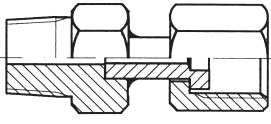
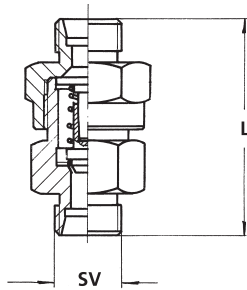


	Seite		Seite		Seite
	Z1		Z5		Z9
	Z1		Z5		Z10
	Z1		Z6		Z11
	Z2		Z6		Z12
	Z2		Z6		Z13
	Z2		Z7		Z14
	Z3		Z8		Z15
	Z4				
	Z4				

Rückschlagventile / non-return valves



Werkstoff material	Anschluß connection	PN	Länge L length l	Bestell-Nr. order-no.
1.4571 / ss316Ti Dichtung Viton; Öffnungsdruck 1 bar; -20°C bis +200°C seal viton; opening pressure 1 bar; -20°C up to +200°C bds. Schneidringverschraubung both sides cutting ring connection	SV6L	250	60	RV2SVSV6L
	SV8L	250	60	RV2SVSV8L
	SV10L	250	70	RV2SVSV10L
	SV12L	250	70	RV2SVSV12L
	SV15L	250	75	RV2SVSV15L
	SV6S	400	65	RV2SVSV6
	SV8S	400	65	RV2SVSV8
	SV10S	400	70	RV2SVSV10
	SV12S	400	75	RV2SVSV12
	SV14	400	80	RV2SVSV14

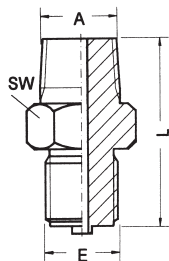
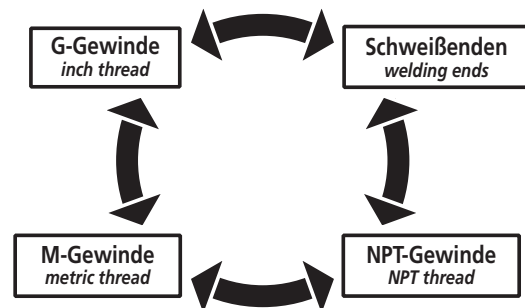
Andere Ausführungen auf Anfrage / other dimensions on request

Adapter / adapter

Anschlüsse in allen Kombinationsmöglichkeiten
Connections in all forms of combinations

Mehr als 10.000 Möglichkeiten
More than 10.000 combinations

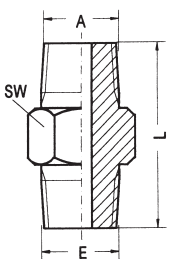
Werkstoff: Stahl / Edelstahl und Sonderwerkstoffe
Material: steel / stainless steel and special materials



Beispiele / examples

A) Adapter / adapter					
Anschluß E connection E	Anschluß A connection A	L	SW	Werkstoff material	Bestell-Nr. order-no.
G1/2" außen mit Manozäpfchen G1/2" male with gauge-spigot	1/2-14 NPT außen 1/2-14 NPT male	55	22	Stahl / steel	AD1GM12NA12
				1.4571 / ss	AD2GM12NA12

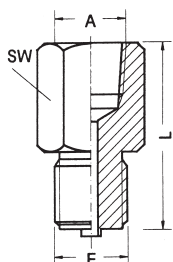
Andere Ausführungen auf Anfrage / other dimensions on request



Beispiele / examples

B) Adapter / adapter					
Anschluß E connection E	Anschluß A connection A	L	SW	Werkstoff material	Bestell-Nr. order-no.
1/2-14 NPT außen 1/2-14 NPT male	1/2-14 NPT außen 1/2-14 NPT male	50	22	Stahl / steel	AD1NA12NA12
				1.4571 / 316 Ti	AD2NA12NA12

Andere Ausführungen auf Anfrage / other dimensions on request



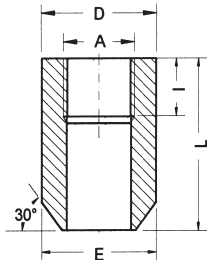
Beispiele / examples

C) Adapter / adapter					
Anschluß E connection E	Anschluß A connection A	L	SW	Werkstoff material	Bestell-Nr. order-no.
G1/2" außen mit Manozäpfchen G1/2" male with gauge-spigot	1/2-14 NPT innen 1/2-14 NPT female	50	27	Stahl / steel	AD1GM12NI12
				1.4571 / 316 Ti	AD2GM12NI12

Andere Ausführungen auf Anfrage / other dimensions on request

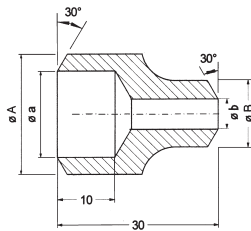
Schweißbare Adapter / weldable connectors

Schweißbare Adapter aus Stahl und Edelstahl
Weldable connectors made out of steel or stainless steel



Aufschweißmuffen / weldable sockets						
Anschluß Beispiele / connection examples		D	L	I	Werkstoff* ² material	Bestell-Nr. order-no.
Anschluß E / connection E	Anschluß A / connection A					
Schweißende weld end 24	Innengewinde female thread G3/8" nach DIN-ISO 228-1	24	50	20	Stahl / steel	AD1S224GI38
					Edelstahl / ss	AD2S224GI38
30	G1/2" nach DIN-ISO 228-1	30	50	20	Stahl / steel	AD1S230GI12
					Edelstahl / ss	AD2S230GI12

Andere Ausführungen auf Anfrage / other dimensions on request



Beispiele / examples

Schweißbare Adapter / weldable adapts						
A	a	B	b	Werkstoff / material	Bestell-Nr. / order-no.	
21,3	3,2	12	2	1.0460	AD1S22132SZ1220	
Wählen Sie Ihre Maße choose your dimensions				1.4571	AD2...	
				1.7335	AD3...	
				1.5415	AD5...	
				1.7380	AD7...	
				1.7380	AD7...	

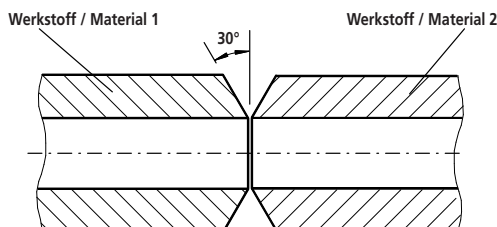
< 2mm Wandstärke werden die Schweißenden auf Wunsch mit Fase ausgeführt
< 2mm wall thickness welding bevel only on request

Weitere Werkstoffe auf Anfrage / more materials on request

Schweißmischnähte / welded connections of different materials

Prüfnorm / testing standard

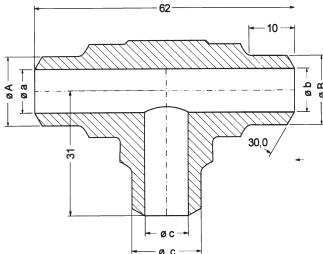
AD 2000-Merkblatt HP 2/1, DIN EN 13445-4, DIN EN ISO 15614-1



Werkstoff 1 / Material 1	Werkstoff 2 / Material 2
1.0460	1.0460
	1.4571
	1.4404
	1.5415
	1.7335
	1.7380
1.4571	1.0460
	1.4571
	1.4404
	1.4903
	1.5415
	1.7335
	1.7380
1.5415/1.7335/1.7380	1.0460
	1.4571
	1.4404
	1.5415
	1.7335
	1.7380
1.4903	1.4571
	1.4903
	1.4952

Schweißbare Adapter / weldable connectors

Schweißbare Adapter aus Stahl und Edelstahl Weldable connectors made out of steel or stainless steel

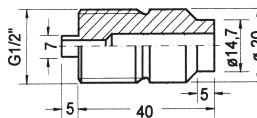
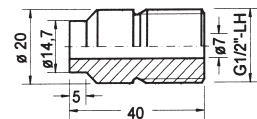


T-Stück DIN 19210 / T-parts according to DIN 19210							
Anschlüsse Beispiel / connections examples						Werkstoff / material	Bestell-Nr. / order-no.
A	a	B	b	C	c		
12	8	12	8	12	8	1.4571	T32SZ1220SZ1220SZ1220

Wählen Sie Ihre Anschlüsse / choose your connections

Weitere Werkstoffe: 1.0460; 1.4571; 1.5415; 1.7335; 1.7380; Abmessungen abweichend von der DIN möglich
More different materials: A105; 316Ti; A182-F1; A182-F11, F12; A182-F22; dimensions could be different to DIN

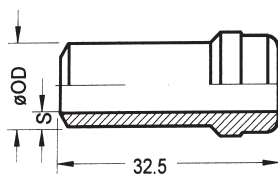
Andere Werkstoffe auf Anfrage / more materials on request



Anschlußzapfen nach DIN 16282 / weldable connectors according to DIN 16282			
Anschluß Beispiele / connection examples	Werkstoff* ² / material	DIN-Bezeichnung / DIN-number	Bestell-Nr. / order-no.
Gewinde G1/2" links (für Spannmuffe) G1/2" left hand thread for adjusting nut	Stahl / steel	DIN 16282-6-10St	AD162821G12I
	Edelstahl / ss	DIN 16282-6-20St	AD162822G12I
	1.7335 / head resistant steel		AD162823G12I
Gewinde G1/2" rechts (für Spannmuffe) mit Zentrierzapfen G1/2" right hand thread for adjusting nut with gauge-spigot	Stahl / steel	DIN 16282-4-10St* ³	AD162821GM12
	Edelstahl / ss	DIN 16282-4-20St* ³	AD162822GM12
	1.7335 / head resistant steel		AD162823GM12

Andere Ausführungen auf Anfrage / other dimensions on request

*3 in der DIN Ausgabe '95 entfallen / no longer existend in DIN



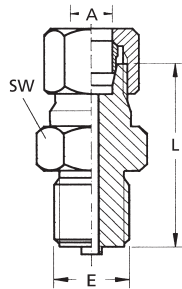
Schweißkugelbuchse PN 400 / welding nipple	Rohr O D / tube O D	Wanddicke S / wallthickness S	Werkstoff* ² / material	Bestell-Nr. / order-no.
Schweißkugelbuchse passend in Anschlüsse nach DIN 3861 Form W (metallisch dichtend). Die Überwurfmuttern entsprechen den Standard-Schneidring Muttern A nach DIN 3870 2 Welding nipple matching into connections DIN 3861 form W (metal-to-metal seal). The nuts are the standard-cutting-ring nut A according to DIN 3870 2	6	1,5	Stahl / steel	SKM1-615
			Edelstahl / stainless steel	SKM2-615
	8	2	Stahl / steel	SKM1-82
			Edelstahl / stainless steel	SKM2-82
	10	2	Stahl / steel	SKM1-102
			Edelstahl / stainless steel	SKM2-102
	12	2,5	Stahl / steel	SKM1-1225
			Edelstahl / stainless steel	SKM2-1225
	14	3	Stahl / steel	SKM1-143
			Edelstahl / stainless steel	SKM2-143
	16	3	Stahl / steel	SKM1-163
			Edelstahl / stainless steel	SKM2-163

Andere Ausführungen auf Anfrage / other dimensions on request

Werkstoff Anschlußzapfen / material studs		Zulässiger Betriebsüberdruck / max. working pressure	Zulässige Betriebstemperatur / max. working temperature
Stahl / steel	Schweißbarer Stahl / weldable steel $R_{p0,2} \geq 200 \text{ N/mm}^2$	100	400
Edelstahl / ss	Nichtrostender Stahl nach DIN 17440 / ss $R_{p0,2} \geq 200 \text{ N/mm}^2$		

Verschraubungen / tube fittings

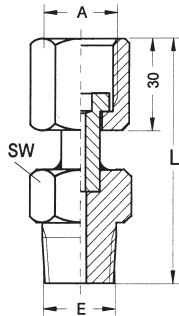
Schneidringverschraubungen / Klemmringverschraubungen cutting ring unions / twin ferrule fittings



Beispiele / examples

Anschluß E connection E	Anschluß A connection A	L	SW	Werkstoff material	Bestell-Nr. order-no.
G1/2" außen DIN EN 837-1 (DIN 16288) mit Mano- zäpfchen G1/2" male DIN EN 837-1 (DIN 16288) with gauge-spigot	Schneidringverschraubung für 12mm Rohr Reihe S mit Mutter und Schneidring cutting ring connection for 12mm tube with nut and cutting ring	55	22	Stahl / steel	AD1GM12SV12
				1.4571 / 316Ti	AD2GM12SV12

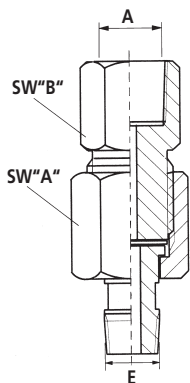
Andere Ausführungen auf Anfrage / other dimensions on request



Einstellbares Anschlußstück für Druckmeßgerät Adjustable adapt for pressure gauges

Anschluß E connection E	Anschluß A connection A	L	SW	Werkstoff material	Bestell-Nr. order-no.
G1/2" DIN 3852-2 Form A	G1/2"	70	27	Stahl / steel	AD1GB12LG12
				Edelstahl / ss	AD2GB12LG12
1/2-14 NPT	G1/2"	70	22	Stahl / steel	AD1NA12LG12
				Edelstahl / ss	AD2NA12LG12

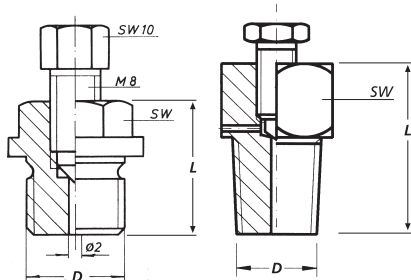
Andere Ausführungen auf Anfrage / other dimensions on request



Einstellbarer Adapter Swivel adapter

Anschluß E connection E	Anschluß A connection A	L	SW "A" / "B"	Werkstoff material	Bestell-Nr. order-no.
1/2-14 NPT	1/2-14 NPT	80	32 / 27	1.4571	AD2NA12NI12-just

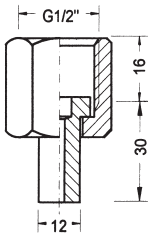
Andere Ausführungen auf Anfrage / other dimensions on request



Entlüftungsverschraubung bleed plug				
D	L	SW	Wst. / mat.	Bestell-Nr. / order-no.
G3/8" - DIN / ISO 228	22	17	Stahl / steel	ENTL 1 GA38
			Edelstahl / ss	ENTL 2 GA38
1/4-18 NPT	27	19	Stahl / steel	ENTL 1 NA14
			Edelstahl / ss	ENTL 2 NA14
1/2-14 NPT	32	22	Stahl / steel	ENTL 1 NA12
			Edelstahl / ss	ENTL 2 NA12

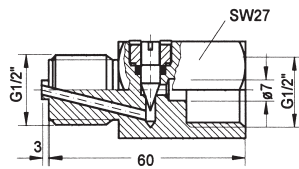
Zubehör für Manometerventile

Accessories for gauge valves



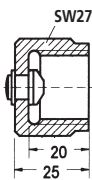
Nippelverbindung DIN 16284 für Druckmeßgeräte und deren Zubehör Nipple connection DIN 16284 for pressure gauges and their accessories			
Werkstoff / material *1)		DIN-Nr. / DIN-no.	Bestell-Nr. / order-no.
Nippel / nipple (schweißbar / weldable)	Mutter / nut		
Stahl / steel	Stahl / steel	DIN16284-G1/2-10St-10St	16284 NI1 12 MU1 G12
Edelstahl / ss	Edelstahl / ss	DIN16284-G1/2-20St-20St	16284 NI2 12 MU2 G12
1.5415 (16Mo3) warmresistant steel	Stahl / steel	DIN16284-G1/2-15St-10St	16284 NI5 12 MU1 G12
1.5415 (16Mo3) warmresistant steel	Edelstahl / ss	DIN16284-G1/2-15St-20St	16284 NI5 12 MU2 G12
Messing / brass	Messing / brass	DIN16284-G1/2-10Ms-10Ms	16284 NI6 12 MU6 G12

Andere Ausführungen auf Anfrage / other dimensions on request



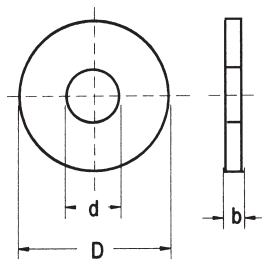
Stoßminderer für Manometer Shock proofer for gauges				
Anschluß connection	T max = 200°C max temperatur 200°C	PN	Werkstoff*1) material	Bestell-Nr. order-no.
G1/2" außen (mit Manometerzäpfchen) x G1/2" innen G1/2" m with spigot x G1/2" f		250	Stahl / carbon-steel	STM1GM12GI12m
		250	1.4571 / SS316 Ti	STM2GM12GI12m

Andere Ausführungen auf Anfrage / other dimensions on request



Verschlußkappe DIN 16287 Cap DIN 16287		
Anschluß connection	Werkstoff*1) material	Bestell-Nr. order-no.
M20 x 1,5 Gewinde M20 x 1,5 thread	Messing / brass	16287MSM20
	Stahl / carbon-steel	16287STM20
	1.4571 / SS316 Ti	16287VAM20

Andere Ausführungen auf Anfrage / other dimensions on request



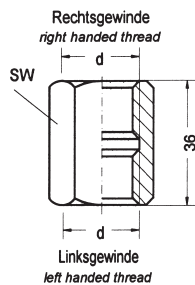
Manometerdichtungen DIN EN 837-1 (DIN 16258 Form C) Gauge seals DIN EN 837-1 (DIN 16258 form C)		
Anschluß connection	Werkstoff material	Bestell-Nr. order-no.
für G1/2" (M20 x 1,5) Gewinde for G1/2" (M20 x 1,5 thread) D = 17,5; d = 6,2; b = 2	Kupfer / copper	16258KUG12
	PTFE / ptfe	16258PTG12
	Aluminium / aluminium	16258ALG12
	BA-CF 500 (asbestfrei) (free of asbestos)	16258BAG12
	Weicheisen / mild steel	16258STG12
	1.4571 / SS316 Ti	16258VAG12
für G1/4" (M12 x 1,5) Gewinde for G1/4" (M12 x 1,5 thread) D = 9,5; d = 5,2; b = 1,5	Kupfer / copper	16258KUG14
	PTFE / ptfe	16258PTG14
	1.4571 kammprofiliert SS316 Ti profiliert	16258VPG14

Andere Ausführungen auf Anfrage / other dimensions on request

*1) siehe nächste Seite / see next page

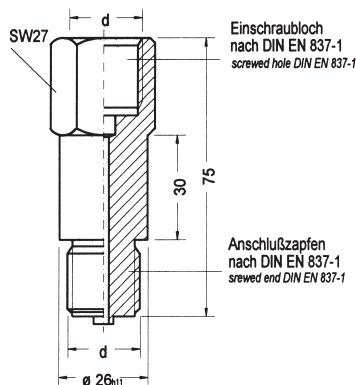
Zubehör für Manometerventile

Accessories for gauge valves



Spannmuffe / adjusting nut DIN 16283						
Anschluß connection	d	L	SW	Werkstoff *1) material	DIN-Nr. DIN-no.	Bestell-Nr. order-no.
G1/4		23	17	Stahl / steel	DIN16283-1-10St	162831G114G114I
				Edelstahl / ss	DIN16283-1-20St	162832G114G114I
				Messing / brass	DIN16283-1-10Ms	162836G114G114I
G1/2		36	27	Stahl / steel	DIN16283-3-10St	162831G112G112I
				Edelstahl / ss	DIN16283-3-20St	162832G112G112I
				Messing / brass	DIN16283-3-10SMs	162836G112G112I

Andere Ausführungen auf Anfrage / other dimensions on request

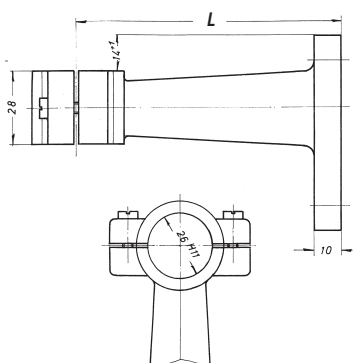


Zwischenstück DIN 16281 für Meßgeräte-, Manometerventilhalter					
Fitting DIN 16281 for supports for measuring instruments or gauge valves					
Anschluß connection	d	A	Werkstoff *1) material	DIN-Nr. DIN-no.	Bestell-Nr. order-no.
G1/2	G1/2		Stahl / steel	DIN16281-10St	162811GM12GI12m
			Edelstahl / ss	DIN16281-20St	162812GM12GI12m
			Messing / brass	DIN16281-10Ms	162816GM12GI12m

Andere Ausführungen auf Anfrage / other dimensions on request

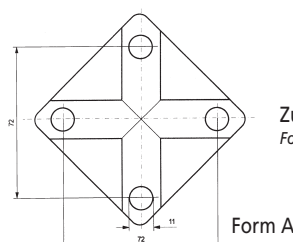
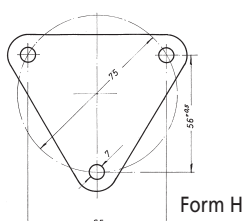
*1) Tabelle1: Werkstoffe / figure 1: materials

Werkstoff material	Kurzzeichen short sign	T max °C	PN max	
Stahl steel	$R_{p0,2} \geq 220 \text{ N/mm}^2$	10 St	120	400
Nichtrostender Stahl nach DIN 17440 stainless steel according to DIN 17440	$R_{p0,2} \geq 190 \text{ N/mm}^2$	20 St	120	400
Kupfer-Zink-Legierung nach DIN 17672-1 oder DIN 17673-1 brass according to DIN 17672-1 or DIN 17673-1	$R_{p0,2} \geq 150 \text{ N/mm}^2$	10 Ms	120	250



Halter DIN 16281 - Form A und H für Meßgeräte und Armaturen					
support DIN 16281 - form A and H for measuring instruments and gauge valves					
Werkstoff material	Länge length	L	Form form	DIN-Nr. DIN-no.	Bestell-Nr. order-no.
Aluminium schwarz lackiert aluminium black painted	60		H	DIN16281-H-60	16281HALTERAL60
	100		H	DIN16281-H-100	16281HALTERAL100
	160		H	DIN16281-H-160	16281HALTERAL160
Edelstahl stainless steel	60		H	DIN16281-H-60	16281HALTERVA60
	100		H	DIN16281-H-100	16281HALTERVA100
	160		H	DIN16281-H-160	16281HALTERVA160
GG	100		A	DIN16281-A	16281HALTERGG100

Andere Ausführungen auf Anfrage / other dimensions on request



Zur Montage am 2" Rohr; 2" Bügel siehe Seite Z13
For mounting at 2" pipe; 2" fixingbolts see page Z13

Wassersackrohre nach DIN 16282 / Syphons according to DIN 16282				
Typ type	Anschluß connection	Werkstoff ^{*2)} material	DIN-Bezeichnung DIN-number	Bestell-Nr. order-no.
A	Wassersackrohr U-Form DIN 16282 Form A ^{*1)} / Syphon U-form DIN 16282 form A ^{*1)} E (Eingang/inlet): Gewinde G1/2" rechts (für Spannmuffe)/G1/2" right hand thread for adjusting nut A (Ausgang/outlet): Gewinde G1/2" links mit Spannmuffe/G1/2" left hand thread with adjusting nut	Stahl/ steel	DIN 16282-A-10 St ^{*1)}	16282 AG 1
		Edelstahl/ stainless steel	DIN 16282-A-20 St ^{*1)}	16282 AG 2
		1.7335/ heat resistant steel		16282 AG 3
B	Wassersackrohr U-Form DIN 16282 Form B / Syphon U-form DIN 16282 form B E (Eingang/inlet): Schweißende 20 x 2,6/ but weld end 20 x 2,6 A (Ausgang/outlet): Gewinde G1/2" links mit Spannmuffe/G1/2" left hand thread with adjusting nut	Stahl/ steel	DIN 16282-B-10 St	16282 BG 1
		Edelstahl/ stainless steel	DIN 16282-B-20 St	16282 BG 2
		1.7335/ heat resistant steel		16282 BG 3
F	Wassersackrohr U-Form DIN 16282 Form F / Syphon U-form DIN 16282 form F E (Eingang/inlet): Schweißende 20 x 2,6/ but weld end 20 x 2,6 A (Ausgang/outlet): Schweißende 20 x 2,6/ but weld end 20 x 2,6	Stahl/ steel	DIN 16282-F-10 St	16282 F 1
		Edelstahl/ stainless steel	DIN 16282-F-20 St	16282 F 2
		1.7335/ heat resistant steel		16282 F 3
C	Wassersackrohr Kreis-Form DIN 16282 Form C ^{*1)} / Syphon circle-form DIN 16282 form C ^{*1)} E (Eingang/inlet): Gewinde G1/2" rechts (für Spannmuffe)/G1/2" right hand thread for adjusting nut A (Ausgang/outlet): Gewinde G1/2" links mit Spannmuffe/G1/2" left hand thread with adjusting nut	Stahl/ steel	DIN 16282-C-10 St ^{*1)}	16282 CG 1
		Edelstahl/ stainless steel	DIN 16282-C-20 St ^{*1)}	16282 CG 2
		1.7335/ heat resistant steel		16282 CG 3
D	Wassersackrohr Kreis-Form DIN 16282 Form D / Syphon circle-form DIN 16282 form D E (Eingang/inlet): Schweißende 20 x 2,6/ but weld end 20 x 2,6 A (Ausgang/outlet): Gewinde G1/2" links mit Spannmuffe/G1/2" left hand thread with adjusting nut	Stahl/ steel	DIN 16282-D-10 St	16282 DG 1
		Edelstahl/ stainless steel	DIN 16282-D-20 St	16282 DG 2
		1.7335/ heat resistant steel		16282 DG 3
G	Wassersackrohr Kreis-Form DIN 16282 Form G / Syphon circle-form DIN 16282 form G E (Eingang/inlet): Schweißende 20 x 2,6/ but weld end 20 x 2,6 A (Ausgang/outlet): Schweißende 20 x 2,6/ but weld end 20 x 2,6	Stahl/ steel	DIN 16282-G-10 St	16282 G 1
		Edelstahl/ stainless steel	DIN 16282-G-20 St	16282 G 2
		1.7335/ heat resistant steel		16282 G 3

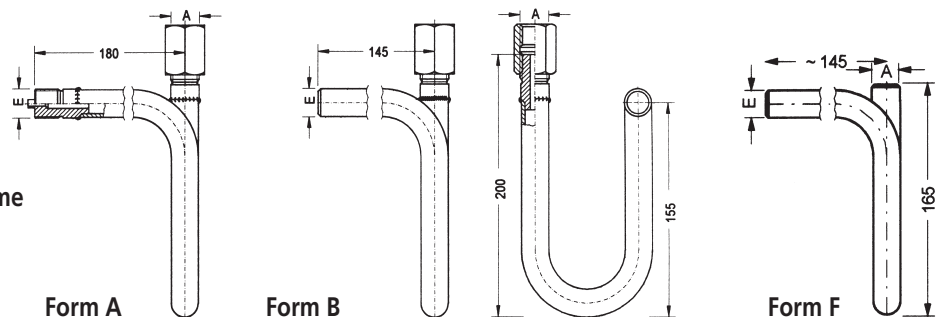
Andere Ausführungen und Werkstoffe auf Anfrage / other dimensions and materials on request

*1) In DIN 16282 Ausgabe 95 nicht mehr enthalten / No longer existend in DIN 16282 dated 1995

*2) Siehe nächste Seite / see next page

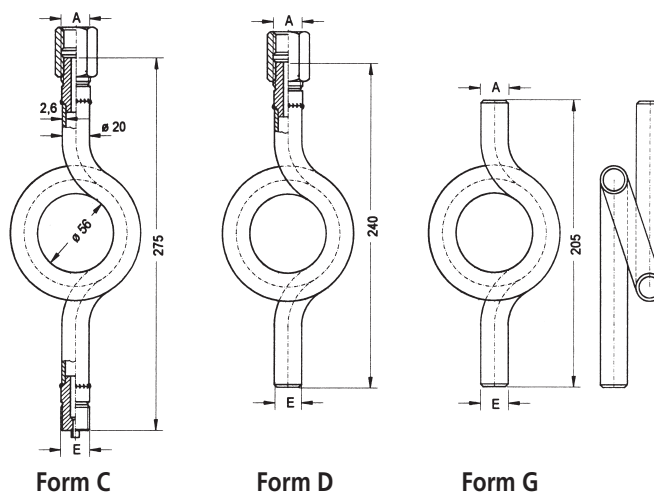
Wassersackrohre in U-Form für horizontale Druckentnahme

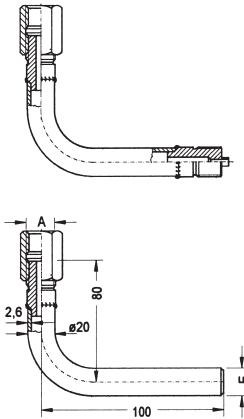
Syphons in U-form for horizontal
tapping point



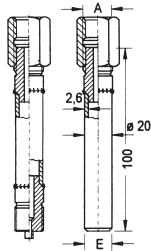
Wassersackrohre in Kreisform für vertikale Druckentnahme

Syphons in circular form for vertical
tapping point

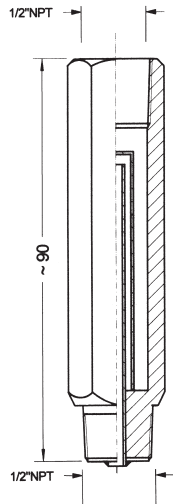




Rohre - Winkelform / pipes - angle form			
Anschluß / connection		Werkstoff ^{*2} material	Bestell-Nr. order-no.
E (Eingang / inlet)	A (Ausgang / outlet)		
Gewinde G1/2" rechts (für Spannmuffe) mit Manozäpfchen <i>G1/2" right hand thread for adjusting nut with zentring</i>	Gewinde G1/2" links mit Spannmuffe <i>G1/2" left hand thread with adjusting nut</i>	Stahl / steel	WINKEL1GM12SP12
		Edelstahl / stainless steel	WINKEL2GM12SP12
		1.7335 / head resistant steel	WINKEL3GM12SP12
Schweißende 20 x 2,6 <i>but weld end 20 x 2,6</i>	Gewinde G1/2" links mit Spannmuffe <i>G1/2" left hand thread with adjusting nut</i>	Stahl / steel	WINKEL1SZ20SP12
		Edelstahl / stainless steel	WINKEL2SZ20SP12
		1.7335 / head resistant steel	WINKEL3SZ20SP12



Rohre - gerade Form / pipes - straight form			
Anschluß / connection		Werkstoff ^{*2} material	Bestell-Nr. order-no.
E (Eingang / inlet)	A (Ausgang / outlet)		
Gewinde G1/2" rechts (für Spannmuffe) mit Manozäpfchen <i>G1/2" right hand thread for adjusting nut with zentring</i>	Gewinde G1/2" links mit Spannmuffe <i>G1/2" left hand thread with adjusting nut</i>	Stahl / steel	ROHR1GM12SP12
		Edelstahl / stainless steel	ROHR2GM12SP12
		1.7335 / head resistant steel	ROHR3GM12SP12
Schweißende 20 x 2,6 <i>but weld end 20 x 2,6</i>	Gewinde G1/2" links mit Spannmuffe <i>G1/2" left hand thread with adjusting nut</i>	Stahl / steel	ROHR1SZ20SP12
		Edelstahl / stainless steel	ROHR2SZ20SP12
		1.7335 / head resistant steel	ROHR3SZ20SP12



Syphon / syphon			
Anschluß / connection		Werkstoff ^{*2} material	Bestell-Nr. order-no.
E (Eingang / inlet)	A (Ausgang / outlet)		
G1/2" außen mit Manozäpfchen <i>G1/2"m with gauge spigot</i>	G1/2" links mit Spann- muffe links-rechts <i>G1/2" left hand thread with adjusting nut left-right thread</i>	Stahl / steel	SYPH1GM12SP12
		Edelstahl / stainless steel	SYPH2GM12SP12
1/2-14 NPT außen <i>1/2-14 NPTm</i>	1/2-14 NPT innen <i>1/2-14 NPT female</i>	Stahl / steel	SYPH1NA12NI12
		Edelstahl / stainless steel	SYPH2NA12NI12

***2) Werkstoffe, Temperatur- und Druckeinsatzbereiche für Rohre**
materials, temperature and pressure range for pipes

Kurzzeichen short sign	Werkstoff material	Zulässiger Betriebsüberdruck max. working pressure	Zulässiger Betriebsüberdruck vor dem Wassersackrohr an der Entnahmestelle max. working temperature
		bar	°C
10 St	Stahl / steel P235GH (1.0345) nach DIN EN 10216-2	160	120
		120	300
		104	400
20 St	Nichtrostender Stahl / ss nach DIN 17456 R _{p0,2} 190 N/mm ²	160	120
		140	300
		131	400

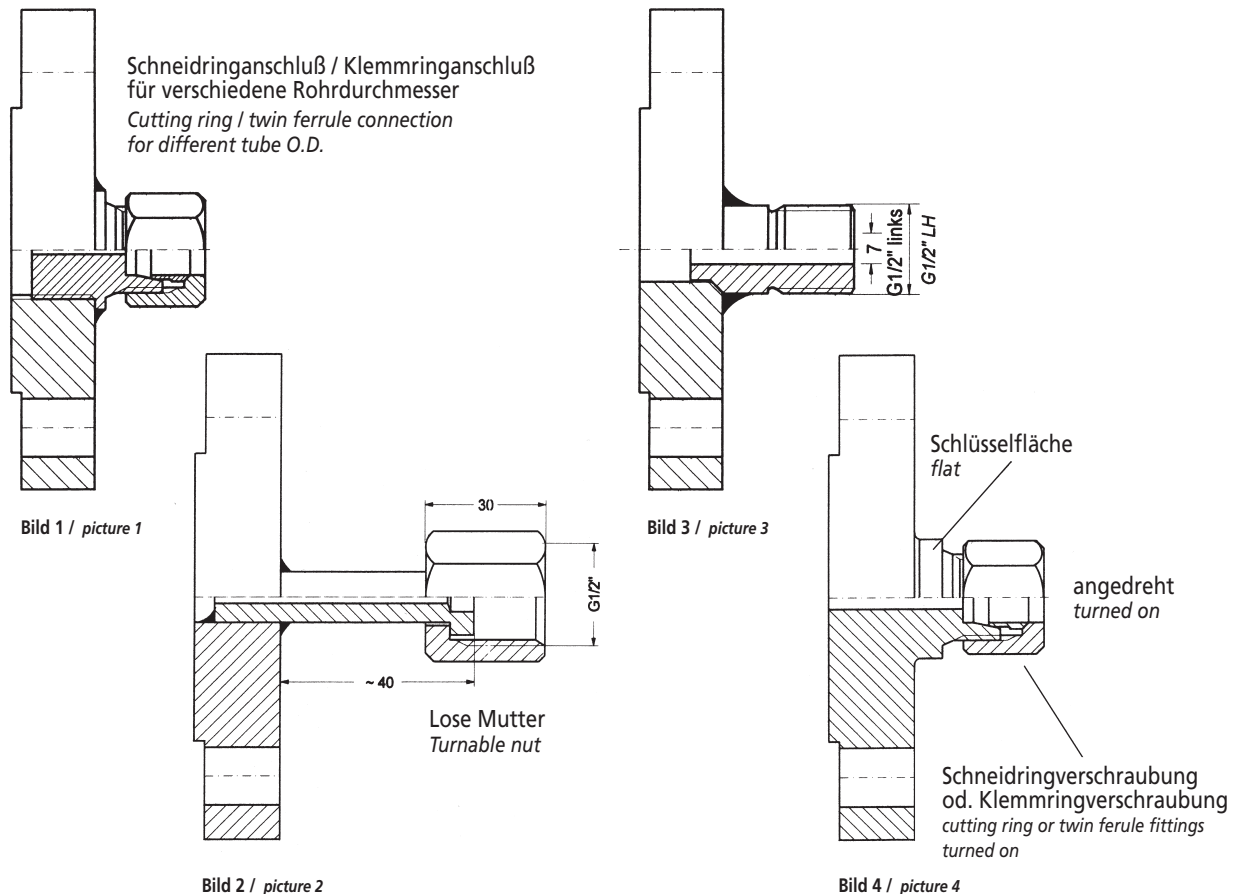
Mit Materialzeugnis nach DIN-EN 10204 - 3.1 lieferbar / with material certificate DIN-EN 10204 - 3.1 deliverable

Geflanschte Adapter Flanged Adapter

Flange / flanges

Flansche mit verschiedenen Anschlüssen und Abmessungen

Flanges with different connections and dimensions



Beispiele / examples

Flansch DN / PN Form material	Bild picture	Ausgangsanschluß outlet	Werkstoff material	Bestell-Nr. order-no.
DN25 PN40 Form B1	1	Schneidringverschraubung für 12mm Rohr cutting ring connection for 12mm tube	Stahl (Flansch P250GH) steel (flange P250GH / A105) 1.4571 / 316Ti	AD1FL254SV12 AD2FL254SV12
DN1" 600lbs RTJ	1	Schneidringverschraubung für 12mm Rohr cutting ring connection for 12mm tube	Stahl / steel 1.4571 / 316Ti	AD1FL160rSV12 AD2FL160rSV12
DN25 PN40 Form B1	2	Eingeschweißter Nippel mit loser Mutter G1/2" welded nipple with turnable nut G1/2"	Stahl / steel 1.4571 / 316Ti	AD1FL254LG12 AD2FL254LG12
DN25 PN100 Form B2	3	G1/2" außen links G1/2" male left hand thread	Stahl / steel 1.4571 / 316Ti	AD1FL2510GA12I AD2FL2510GA12I
1" 300lbs RF	4	Angedrehte Klemmringverschraubung 12mm Rohr turned on twin ferrule fitting 12mm	Stahl / steel 1.4571 / 316Ti 1.4404 / 316L	AD1FL130KL12kompl AD2FL130KL12kompl AD17FL130KL12kompl

Die angegebenen Typen sind Beispiele. Andere Typen und Ausführungen auf Anfrage.
The types which are shown above are examples. Other types and dimensions on request.

Spülringe werden eingesetzt, wenn das zu messende Medium dazu neigt, die Membranfläche des Messgerätes oder die Leitung zu dem Messgerät zu verstopfen. Der Spülring wird zwischen dem Prozessflansch und dem Druckmittler eingebaut. Die seitlichen Anschlüsse des Spülringes dienen dazu, die Räume innerhalb der Leitung vor dem Messgerät zu spülen und/oder auch zu entlüften.

Flushing rings will be used to avoid the formation of deposits or blockages in process connection and before the measurement instrument. The material collecting in front of the diaphragm can be flushed out through the lateral flushing boreholes and/or the pressure chamber can be vented by means of these rings.

Es gibt grundsätzlich 2 verschiedene Ausführungen von Spülringen:

Sandwich Typ. D.h. es wird nur ein Spülring in der Größe der Dichtfläche zwischen die Flansche geklemmt. Die Sandwichversion kommt bei größeren Flanschen zum Einsatz, um Material zu sparen. Hierbei ist es wichtig, dass die Anschlüsse nach außen geführt werden, damit außerhalb der beiden Flansche angeschlossen werden kann.

Oder: **Kompletten Flansch-Spülring**, Maße wie die seitlichen Flansche mit allen Schrauben-Durchgangsbohrungen und dem vollen Durchmesser.

There are 2 different types of flushing rings. The sandwich- and the flange type flushing ring.

The sandwich type has the dimension of the sealing surface of the flanges beside and will be clamped between the process flange and the remote seal.

The flange type has the complete dimensions like the attached flanges with the bolt holes.

Merkmale:

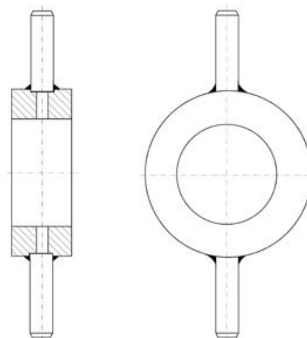
- Fertigung nach Kundenwunsch
- DIN oder ANSI Abmessungen und Dichtflächen
- Verschiedene Werkstoffe
- 1 oder 2 Anschlüsse
- Komplett Lieferung mit seitlichen Absperrungen möglich

Features:

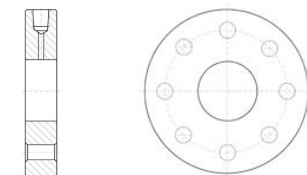
- Taylormade production
- DIN or ANSI dimensions and sealing surfaces
- Different materials
- 1 or 2 connections
- complete system delivery with lateral shut offs possible

Beispiele / examples

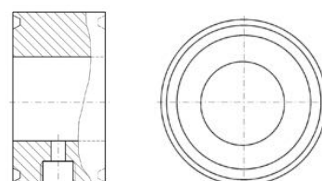
DN80 PN40 EN1092-1 Form A mit 2 seitlich angeschweißten 12mm Rohrstutzen
(with 2 lateral welded 12mm tube studs)



2" 600lbs RF mit einem Spülanschluß 1/4"NPT innen
(with 1 flushing connection 1/4"NPT female)



1 1/2" 150-2500lbs RTJ; seitlich 1/2"NPT innen
(lateral 1/2"NPT female)



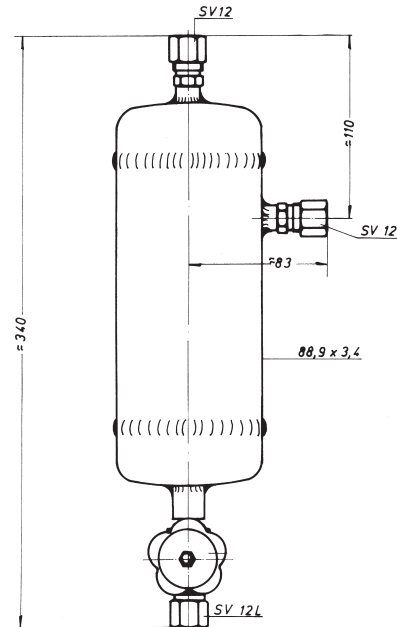
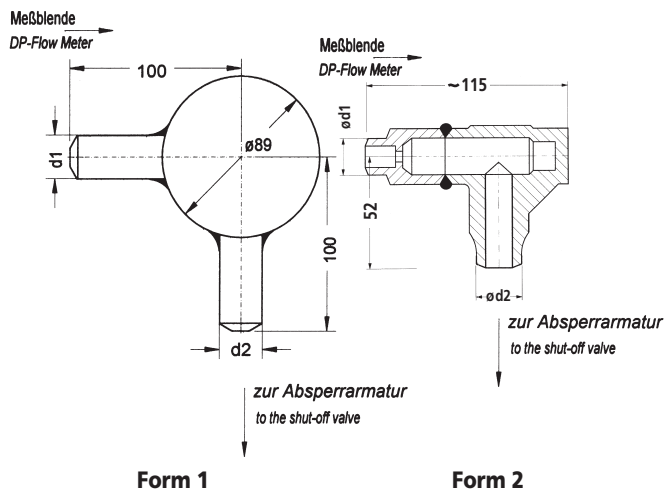
Kondensat- und Abgleichgefäße

Condensate chambers

Abgleichgefäße werden nach DIN 19211, aber auch nach Kundenwunsch angefertigt. Condensate chambers will be manufactured according to DIN 19211 or to customers specification.

Wir liefern Kondensatgefäße in verschiedenen Ausführungen.

We manufacture different types of condensate chambers. The connections and an outlet-valve, if also required will be manufactured to your specifications.



Form form	PN	Werkstoff *1) material	Inhalt contents cm ³	Eingang d1 inlet d1	Ausgang d2 outlet d2	DIN-Nr. DIN-no.	Bestell-Nr. order-no.
1	100	Stahl / steel	~250	G1/2" DIN 19207 Form R	G1/2" DIN 19207 Form V	DIN19211-2A	AB110030GA12GA12
	100	Edelstahl / ss					AB210030GA12GA12
	100	1.7335 / A182-F11;F12					AB310030GA12GA12
1	100	Stahl / steel	~250	Schweißstutzen 21,3x3,2	G1/2" DIN 19207 Form V	DIN19211-2B	AB110030SZ22GA12
	100	Edelstahl / ss		welding end			AB210030SZ22GA12
	100	1.7335 / A182-F11;F12					AB310030SZ22GA12
1	100	Stahl / steel	~250	Schweißstutzen 21,3x3,2	Schweißstutzen 21,3x3,2	DIN19211-2C	AB110030SZ22SZ22
	100	Edelstahl / ss		welding end	welding end		AB210030SZ22SZ22
	200	1.5415 / A182-F1					AB510030SZ22SZ22
1	100	Stahl / steel	~250	Schweißstutzen 24x7,1	Schweißstutzen 24x7,1	ähnl. / similar	AB110030SZ24SZ24
	100	Edelstahl / ss		welding end	welding end	DIN19211-4C	AB210030SZ24SZ24
	200	1.5415 / A182-F1					AB510030SZ24SZ24
2	400	C22.8 / 1020	~20	Schweißstutzen 21,3x3,2	Schweißstutzen 21,3x3,2	DIN19211-8C	AB1400-2SZ22SZ22
	400	1.4571 / 316 Ti		welding end	welding end		AB2400-2SZ22SZ22
	400	1.7335 / A182-F11;F12					AB3400-2SZ22SZ22
2	400	C22.8 / 1020	~20	Schweißstutzen 24x7,1	Schweißstutzen 24x7,1	DIN19211-9C	AB1400-2SZ24SZ24
	400	1.4571 / 316 Ti		welding end	welding end		AB2400-2SZ24SZ24
	400	1.5415 / A182-F1					AB5400-2SZ24SZ24
400	1.7335 / A182-F11;F12						AB3400-2SZ24SZ24
	1.7380 / A182-F22						AB7400-2SZ24SZ24

*1) Werkstoffe / materials

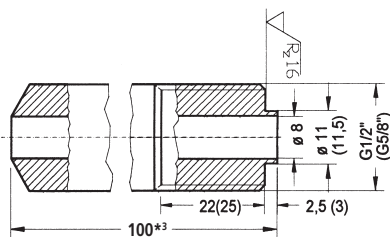
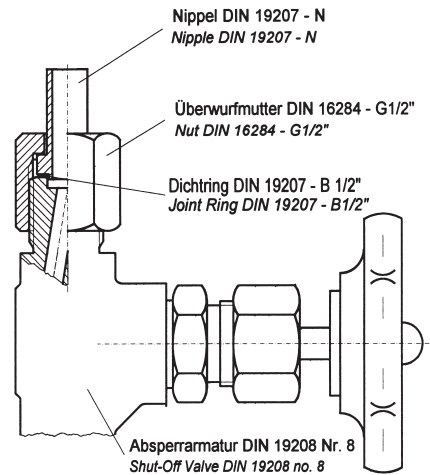
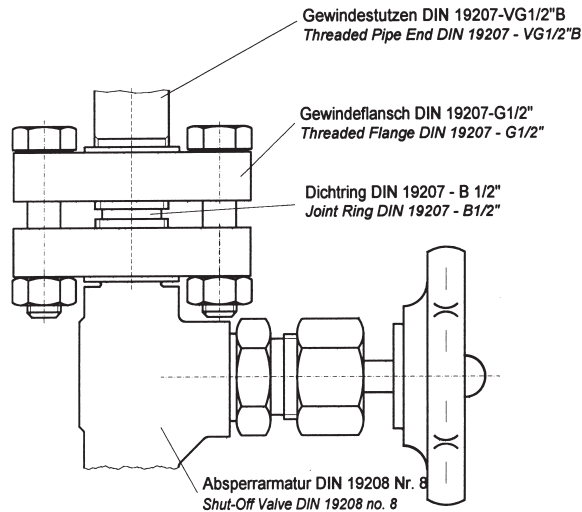
Abgleichgefäße / condensate chambers				
Form form	Behälter chambers	Gewindestutzen thread end	Anschluß / connection - oder / or -	Schweißstutzen weld end
1	P265GH (1.0425) nach / to DIN 17155		P235GH (1.0345) nach / to DIN 17175	
1	13 CrMo 45 (Nr. 1.7335) nach / to DIN 17155		13 CrMo 45 (Nr. 1.7335) nach / to DIN 17175 bzw. DIN 17243	
1	1.4571 / 316 Ti nach / to DIN 17440		1.4571 / 316 Ti nach / to DIN 17440	

Alle Werkstoffe können nach DIN EN 10204 mit einem Zertifikat - 3.1 (3.2) geliefert werden.
All materials can be delivered with certificate DIN EN 10204 - 3.1 (3.2)

Anschlußteile für DIN 19207

Connection-parts according to DIN 19207

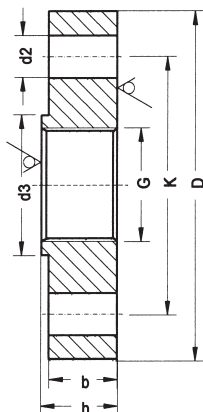
Beispiele / examples



Gewindestutzen / threaded pipe end			
Gewinde G thread G	Länge length	Werkstoff ^{*2)} material	Bestell-Nr. order-no.
G1/2" DIN 19207 Form V	100 ^{*3)}	1.0460 / A105	19207ST1G12100
		1.4571 / 316 Ti	19207ST2G12100
G5/8" DIN 19207 Form V ^{*1)}	100 ^{*3)}	1.0460 / A105	19207ST1G58100
		1.4571 / 316 Ti	19207ST2G58100

*1) In DIN 19207, Ausgabe 95 nicht mehr enthalten / no longer existing in DIN 19207 dated 1995

*3) Andere Länge möglich / other length is possible



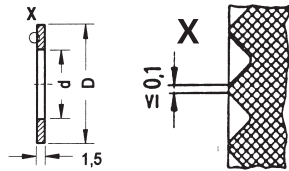
Gewindeflansch DIN 19207 / threaded flange DIN 19207								
Gewinde G thread G	D	K	h	b	d2	d3	Werkstoff ^{*2)} material	Bestell-Nr. order-no.
G 1/2"	70	50	17	14	11,5	28	1.0460 / A105	19207FL1G12
							1.4571 / 316 Ti	19207FL2G12
G 5/8" ^{*1)}	90	60	20	16	14	32	1.0460 / A105	19207FL1G58
							1.4571 / 316 Ti	19207FL2G58

*1) In DIN 19207, Ausgabe 95 nicht mehr enthalten / no longer existing in DIN 19207 dated 1995

*2) Mit Materialzeugnis nach DIN EN10204-3.1 lieferbar / with material certificate according to DIN EN10204-3.1 deliverable

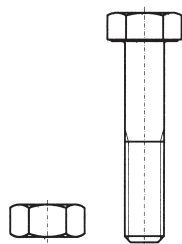
Anschlußteile für DIN 19207

Connection-parts according to DIN 19207

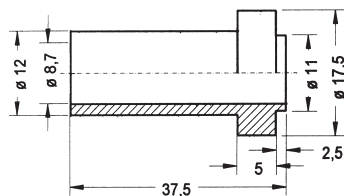


Kammprofilierter Dichtring DIN 19207 Form B / joint ring DIN 19207 form B				
Gewinde G thread G	Durchmesser D diameter D	d d	Wst. material	Bestell-Nr. order-no.
G1/2"	17	11,2	1.4571 / 316Ti	19207DI2G12
G5/8" *1)	20	11,7	1.4571 / 316Ti	19207DI2G58

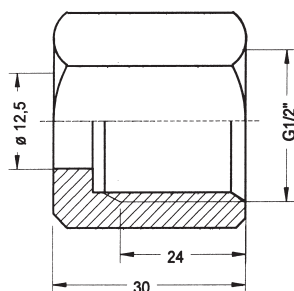
*1) In DIN 19207, Ausgabe 95 nicht mehr enthalten / no longer existend in DIN 19207 dated 1995



Schrauben und Muttern / screws and nuts					
Anwendungen für: in use for:	Schraube / screw		Mutter / nut		Bestell-Nr. order-no.
	Maß / dimension	Wst. / material	Maß / dimension	Wst. / material	
PN 40; Meßstofftemp. -10° bis +300°C PN 40; temperature -10° up to 300°C	M 10 x 45 DIN931 / 1	8.8 DIN ISO 898 / 1	M 10 DIN 934	8 DIN ISO 898 / 1	19207SC1M10
	M 10 x 45 DIN931 / 1	Edelstahl stainless steel	M 10 DIN 934	Edelstahl stainless steel	19207SC2M10
PN 160; Meßstofftemp. -10° bis +300°C PN 160; temperature -10° up to 300°C	M 10 x 45 DIN931 / 1	CK 35 DIN EN 10269	M 10 DIN 934	CK 35 DIN EN 10269	19207SC3M10
	M 10 x 45 DIN931 / 1	Edelstahl stainless steel	M 10 DIN 934	Edelstahl stainless steel	19207SC2M10



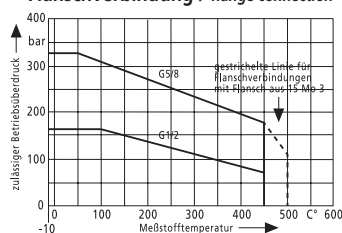
Nippel DIN 19207 / nipple DIN 19207		
Achtung: Für Manometeranschluß Nippel DIN 16284 (s.S. Z4) verwenden Attention: For gauge connection use nipple DIN 16284 (page Z4)		
Gewinde G thread G	Wst. material	Bestell-Nr. order-no.
für Stutzen G1/2" for stud G1/2"	1.5415 / A204 Gr A	19207NI5G12
	1.4571 / 316Ti	19207NI2G12



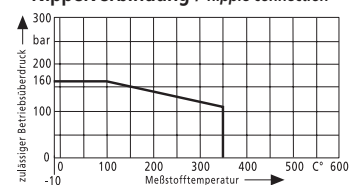
Überwurfmutter DIN19207 (= DIN16284) nut DIN 19207 (= DIN16284)		
Gewinde G thread G	Wst. material	Bestell-Nr. order-no.
G1/2"	Stahl Rp0,2 > 220N/mm ² / steel	19207MU1G12
	Edelstahlstahl*2 DIN 17440 Rp0,2 > 190N/mm ² / ss	19207MU2G12

*2) mit Materialzeugnis nach DIN EN 10204-3.1 lieferbar
with material certificate according to DIN EN10204-3.1 deliverable

Flanschverbindung / flange connection

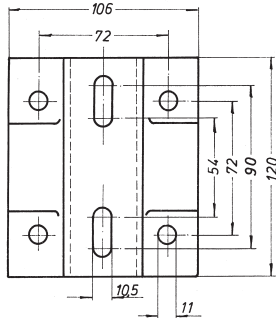
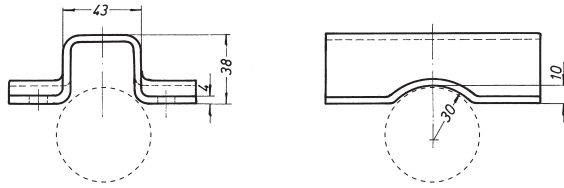


Nippelverbindung / nipple connection



Zubehör für Ventilblöcke

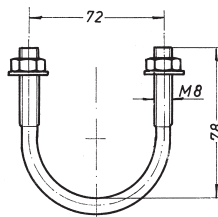
Accessories for manifolds



Universalhalter für Ventilblöcke, Wand- oder Schutzkastenmontage universal bracket for manifolds, wall- or protection case mounting

Montageplatte mit 2 Innensechskantschrauben M 10 und 2 Unterlegscheiben 10,5 Ø
mounting plate with 2 allen screws M 10 and 2 washer 10,5 diameter

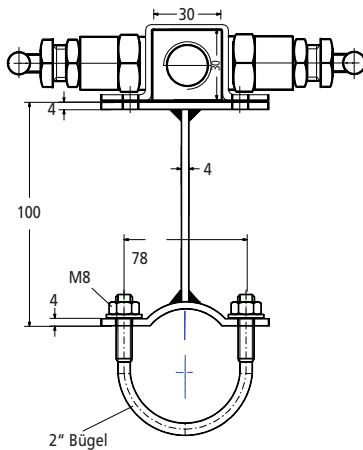
Werkstoff / material	Bestell-Nr. / order-no.
Stahl verzinkt / steel galvanized	MontageplatteVB1 / mounting plate VB1
Edelstahl / stainless steel	MontageplatteVB2 / mounting plate VB2



Universalhalter für Ventilblöcke und Rohrmontage 2" universal bracket for manifolds and mounting at a 2" pipe

Montageplatte mit 2 Innensechskantschrauben M 10 und 2 Unterlegscheiben 10,5 Ø und 2 Stück 2" Bügel mit 4 Muttern M8 und 4 Unterlegscheiben 8,5 Ø
mounting plate with 2 allen screws M 10 and 2 washer 10,5 diameter and 2 pieces of fixingbolts 2" with 4 nuts M8 and 4 washers 8,5 diameter.

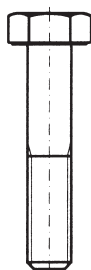
Werkstoff / material	Bestell-Nr. / order-no.
Stahl verzinkt / steel galvanized	VB2"1
Edelstahl / stainless steel	VB2"2



Halterung für Bar-Stock Ventile bracket for bar-stock valves

Mit dieser universellen Halterung können alle Bar-Stock Ventile an der Wand, im Schutzkasten oder am senkrechten 2" Rohr montiert werden.
With this universal bracket all bar-stock valves could be mounted at a wall or at a vertical 2" pipe rack.

Werkstoff / material	Bestell-Nr. / order-no.
Edelstahl / stainless steel	HalterVAB1/B3-100-2"



Schrauben für Ventilblöcke / Screws for Manifolds

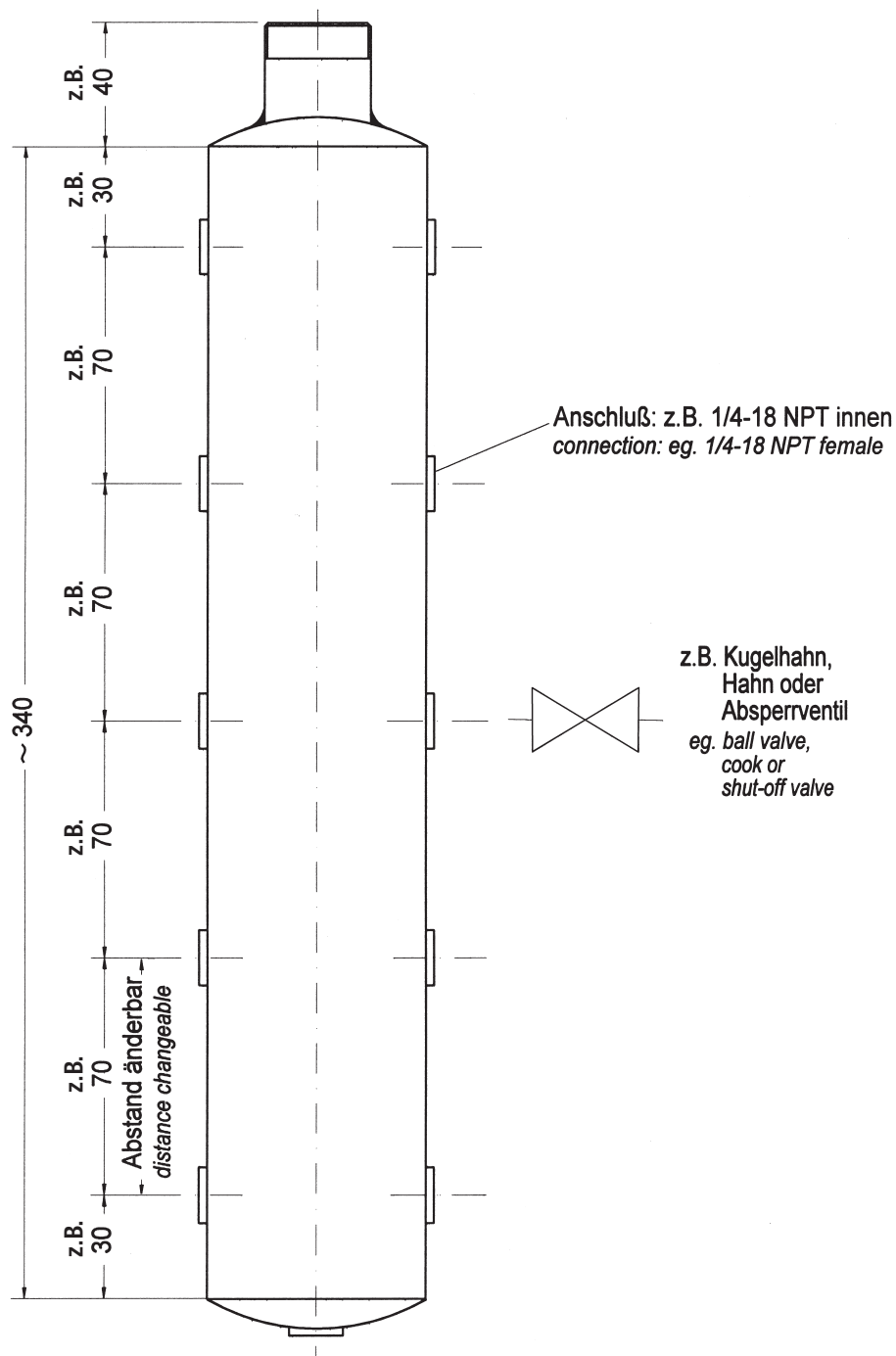
Maße / dimensions	Wst. / mat.	Best.-Nr. / ord.-no.	Maße / dimensions	Wst. / mat.	Best.-Nr. / ord.-no.
M 10 x 50 DIN EN 24014 (DIN 931)	Stahl vzkt./ galv. steel Edelstahl / ss	Schraube1M1050 Schraube2M1050	7/16 - 20 UNF x 1" ANSI 18.2.1	Stahl vzkt./ galv. steel Edelstahl / ss	Schraube17161 Schraube27161
M 10 x 55 DIN EN 24014 (DIN 931)	Stahl vzkt./ galv. steel Edelstahl / ss	Schraube1M1055 Schraube2M1055	7/16 - 20 UNF x 2" ANSI 18.2.1	Stahl vzkt./ galv. steel Edelstahl / ss	Schraube17162 Schraube27162
M 10 x 60 DIN EN 24014 (DIN 931)	Stahl vzkt./ galv. steel Edelstahl / ss	Schraube1M1060 Schraube2M1060	7/16 - 20 UNF x 2 1/4" ANSI 18.2.1	Stahl vzkt./ galv. steel Edelstahl / ss	Schraube1716214 Schraube2716214
M 12 x 50 DIN EN 24014 (DIN 931)	Stahl vzkt./ galv. steel Edelstahl / ss	Schraube1M1250 Schraube2M1250	7/16 - 20 UNF x 2 1/2" ANSI 18.2.1	Stahl vzkt./ galv. steel Edelstahl / ss	Schraube1716212 Schraube2716212
M 12 x 55 DIN EN 24014 (DIN 931)	Stahl vzkt./ galv. steel Edelstahl / ss	Schraube1M1255 Schraube2M1255	7/16 - 20 UNF x 3 1/4" ANSI 18.2.1	Stahl vzkt./ galv. steel Edelstahl / ss	Schraube1716314 Schraube2716314
M 12 x 60 DIN EN 24014 (DIN 931)	Stahl vzkt./ galv. steel Edelstahl / ss	Schraube1M1260 Schraube2M1260	7/16 - 20 UNF x 3 1/2" ANSI 18.2.1	Stahl vzkt./ galv. steel Edelstahl / ss	Schraube1716312 Schraube2716312

Luftverteiler

Air-Distribution manifolds

Wir liefern verschiedene Ausführungen von Luftverteilern in Edelstahl, mit 3-, 5-, 12- oder x-fach Abgängen. Die Abgänge können mit verschiedenen Absperrrichtungen bestückt werden. Der Eingangsanschluß kann flanschbar oder schraubbar sein. Ein Entleerungsventil ist am Ausgang möglich. Die Luftverteiler können zur besseren Handhabung mit einer Befestigungsflasche geliefert werden.

We manufacture different types of distribution manifolds made out of stainless steel, with 3-, 5-, 12- or x-way outlets. The manifolds are suitable for use with a variety of outlet take-off valves. The inlet-connection can be flange- or screwable. A drain-valve is possible at the manifold exit. The manifolds can be supplied with a bracket for wall mounting.

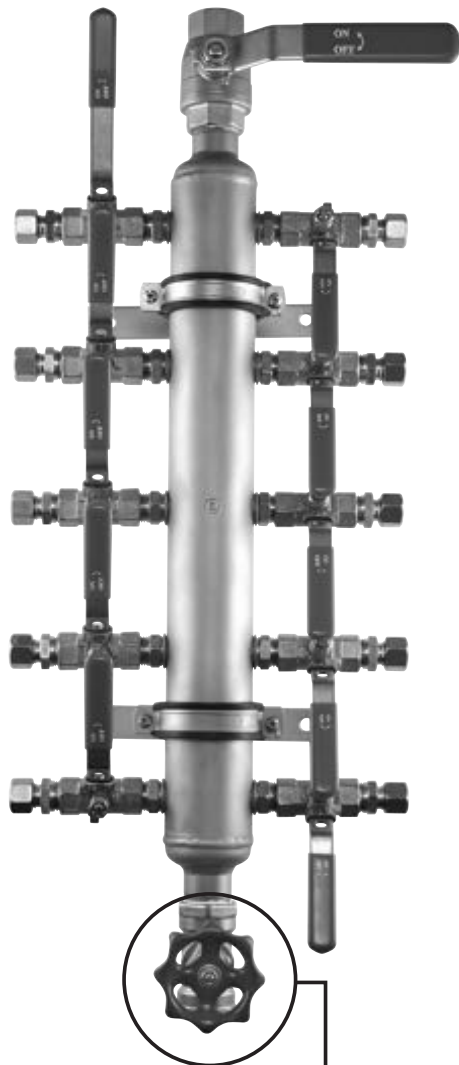


Luftverteiler

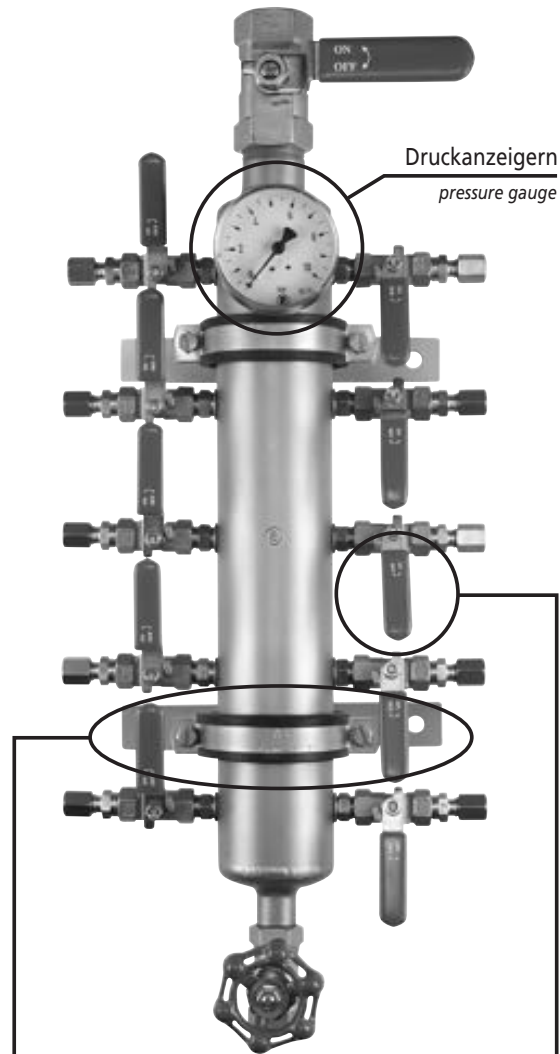
Air-Distribution manifolds

Die universelle Lösung für individuelle Bedürfnisse!
Universal solution for your distinct requirements!

Jedes der folgenden Bilder ist die Lösung einer Kundenanforderung
The following pictures reflect tailor-made solutions



Entleerungsanschluss
drain connection



Druckzeigern
pressure gauge

Halterung
bracket

Gerader- oder
Flügelgriff
*straight- or
butterfly handle*

DIN oder ANSI Werkstoffe. Standard ist 1.4571 (316Ti)
DIN or ANSI materials. Standard is 316Ti (1.4571)

Zeugnisse gem. EN 10204-3.1 sind möglich
certifications acc. to EN 10204-3.1 are possible

Luftverteiler

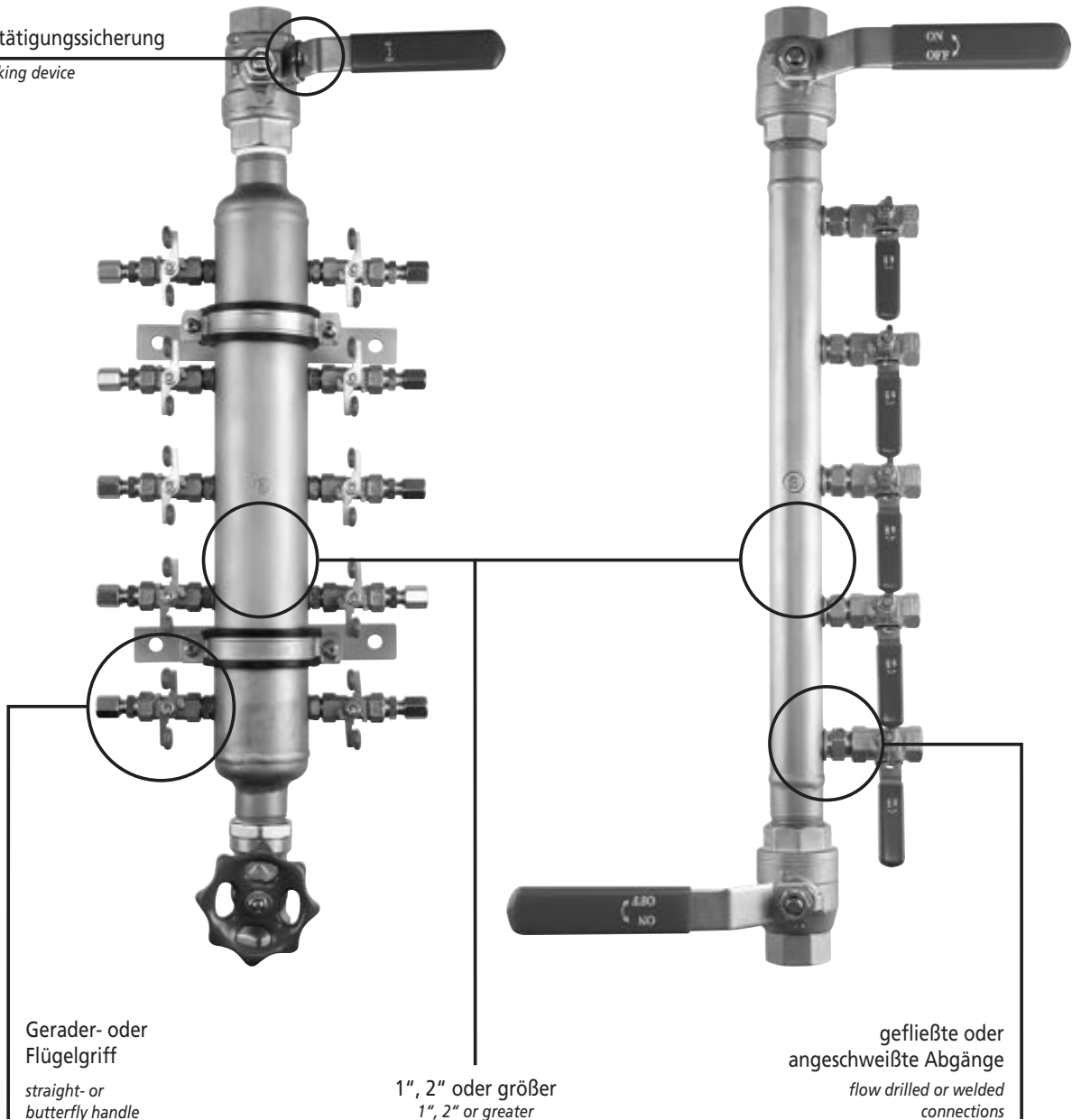
Air-Distribution manifolds

Die universelle Lösung für individuelle Bedürfnisse!
Universal solution for your distinct requirements!

Jedes der folgenden Bilder ist die Lösung einer Kundenanforderung
The following pictures reflect tailor-made solutions

Betätigungssicherung

locking device



Gerader- oder Flügelgriff

straight- or butterfly handle

1", 2" oder größer
1", 2" or greater

gefleißte oder angeschweißte Abgänge

flow drilled or welded connections

Alle Abgänge auf einer Seite oder beidseitig
all outlets on one side, or on both sides

Luftverteiler

Air-Distribution manifolds

Die universelle Lösung für individuelle Bedürfnisse!
Universal solution for your distinct requirements!



Jedes der folgenden Bilder ist
die Lösung einer Kundenan-
forderung

*The following pictures reflect tailor-
made solutions*



Kugelhähne

Ball valves

Kugelhähne gibt es in unterschiedlichen Druckstufen und Werkstoffen. Natürlich bieten wir auch hierbei eine große Anschlußvielfalt, bis hin zu Flansch-Kugelhähnen. Wir liefern sowohl Preßmessing-Kugelhähne für untergeordnete Anwendungsfälle, als auch Hochdruck-Kugelhähne bis 400 bar aus Edelstahl. Egal, ob als Durchgangs- oder Mehrweg-Kugelhahn. Es sprengt den Rahmen dieses Kataloges alle Möglichkeiten aufzuzeigen. Wir bitten sie daher, im Bedarfsfall die Kugelhähne bei uns anzufragen.

Ball valves will be delivered in a great range of different pressure ratings and materials. Naturally we offer a great variety of connection combinations, also flanged ball valves. We deliver ball valves made out of brass for simple applicabilities but also high pressure ball valves (up to PN 400) made out of stainless steel. It doesn't matter if you only want a straight through ball valve or a multiport ball valve. Unfortunately we cannot show you all possibilities of ball valves. Therefore we will be thankful, if you send to us your inquiry.

