

Ventilblöcke für Schutzkastenbodenmontage (VBM)

Transmitter manifolds for direct baseplate mounting in instrument protection boxes

Armaturen und Meßgeräte werden in Schutzkästen eingebaut, um sie vor Frost, Kondensation, Korrosion, Sonneneinstrahlung und unberechtigtem Zugriff zu schützen. Die Montage dieser Geräte in den Schutzkästen kann auf unterschiedliche Weise geschehen.

- A) In dem Schutzkasten auf C-Schienen: Die Armatur und das Druckmeßgerät werden auf den C-Schienen befestigt und sind somit gut justierbar. Die Verrohrung geschieht innerhalb des Kastens.
- B) In dem Schutzkasten direkt auf einer Grundplatte: Die Armatur wird direkt auf eine stabile Grundplatte im Schutzkasten geschraubt. Das Meßgerät wird durch die Armatur ebenfalls gehalten. Die Verrohrung mit der Armatur erfolgt direkt durch die Grundplatte. Im Schutzkasten müssen keine Rohrleitungen mehr verlegt werden.

Für diese 2. Art der Montage gibt es 3 neue Bollin-Ventilblöcke des Typ VBM (Ventilblockbodenmontage), die alle folgende gemeinsame Vorteile aufweisen.

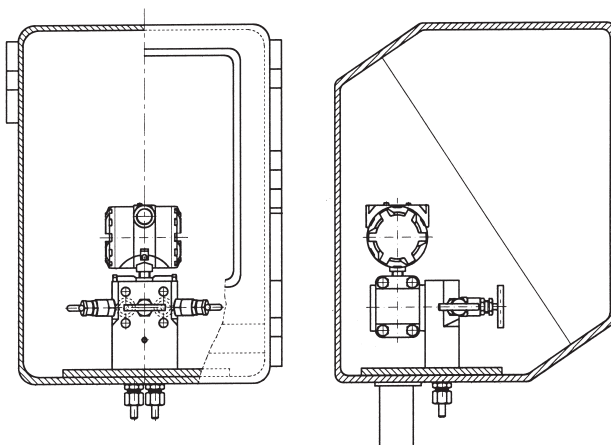
- Stabile Befestigungsmöglichkeit auf der Grundplatte oder Rückwand des Schutzkastens
- Direkte Anbaumöglichkeit EN 61518 eines Druck- bzw. Differenzdrucktransmitters
- Gute Betätigbarkeit der Ventile
- Einsatzgebiet bis 420 bar (6000 psi) Betriebsdruck
- Öl- und fettfreie Ausführung für den Einsatz bei Sauerstoff lieferbar (max. PN250)
- Anbaumöglichkeit einer Konduktionsheizung
- Kompakte Ausführung mit minimalem Gewicht
- Einsatzmöglichkeit in Schutzkästen verschiedener Hersteller
- Reduzierte Montagekosten durch eingesparte Verrohrung
- Weniger Dichtstellen und somit geringerer Prüfaufwand

Valves and instruments are fitted in instrument protection boxes to protect them against frost, condensation, corrosion, solar energy and unauthorized access. These devices may be fitted inside the protection box in various ways.

- A) *On C-rails inside the protection box: manifold and transmitter supports are fitted on the C-rails and therefore easily adjusted. The impulse piping runs inside the box.*
- B) *Direct on a baseplate inside the protection box: the manifold is bolted directly to the baseplate and holds the transmitter. The impulse piping connects directly to the manifold through the baseplate. No tubes have to be fitted inside the box.*

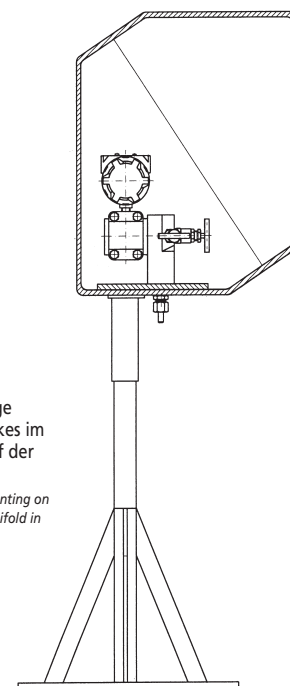
For this second method of installation there are three new Bollin manifolds of the type VBM (Valve Bottom Mounting) all of which have the following advantages:

- *Rugged fixing to solid baseplate on either bottom or back of protection box*
- *Allows direct bolting EN 61518 of pressure- or DP - transmitter to manifold*
- *Easy and spacious access to the valve handles*
- *Rating up to 420 bar (6000 psi) operating pressure*
- *Oil- and grease free models for O₂ service available (max. rating 250 bar)*
- *Suitable for bolt-on electrical conduction heater*
- *Compact style with minimal weight*
- *May be used in instrument protection boxes from various manufacturers*
- *Reduced installation cost by virtue of absent tubing runs*
- *Fewer leakage points lead to improved safety and reduced checking expenditure*



Beispiel für die Montage eines 3-fach Ventilblockes im Schutzkasten direkt auf der Bodenplatte

Example of direct bottom mounting on the baseplate of a 3-valve manifold in the protection box.



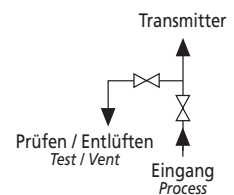
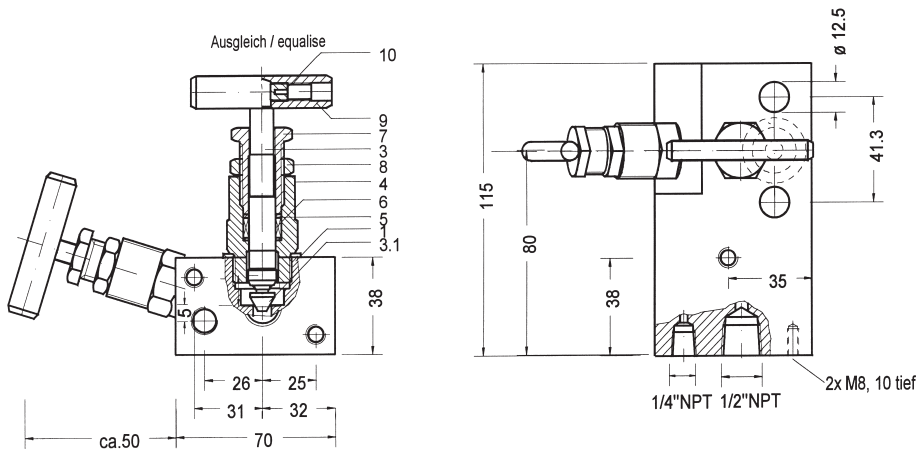
Ventilblöcke für Schutzkastenbodenmontage (VBM)

Transmitter manifolds for direct baseplate mounting in instrument protection boxes

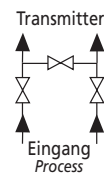
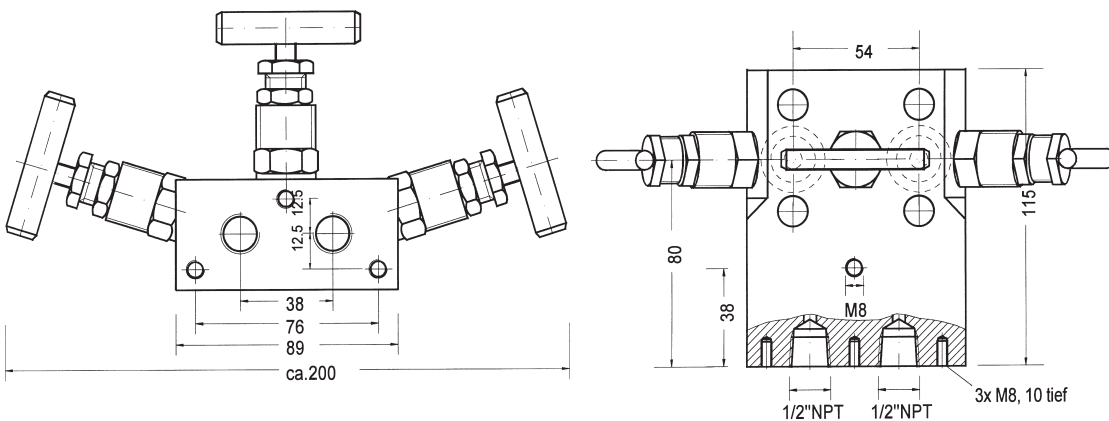
Abbildung / scale 30%

Best. Nr. für dieses Bspl.:
Order no. for this example:

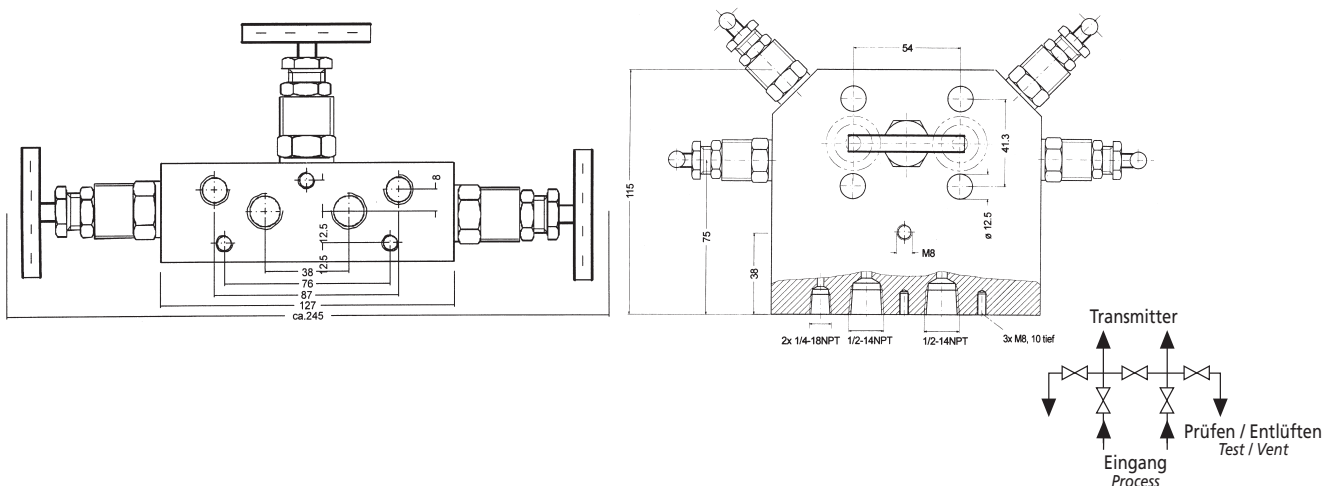
V29 2 NI12FLNI14B8



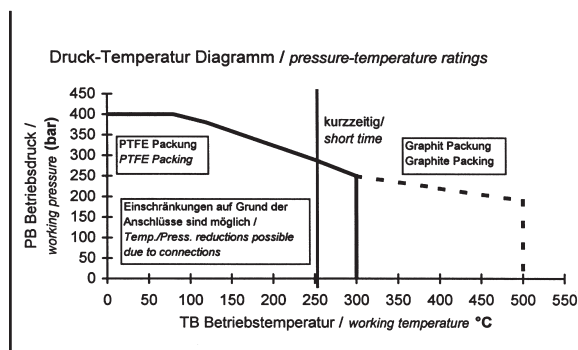
V39 2 NI12FLB8



V59 2 NI12FLNI14B8



- Kegel eingerollt beweglich
non rotating plug
- Rückdichtung der Spindel
back seal of the spindle
- Kopfstückventil
screwed bonnet valve
- außenliegendes Spindelgewinde
external spindle thread
- Faltenbalgführung möglich (Seite A28)
with bellow available (page A28)
- TA-Luft konform möglich
acc. to german TA-Luft possible



Bestellnummer / order number (Beispiele siehe Seite V15 / examples see page V15)

V	29	2	NI12	FL	NI14	B8
---	----	---	------	----	------	----

V	39	2	NI12	FL	NI14	B8
---	----	---	------	----	------	----

V	59	2	NI12	FL	NI14	B8
---	----	---	------	----	------	----

Bezeichnung <i>type</i>	Körpnummer <i>body number</i>	Code für Werkstoff <i>material code</i>	Code für Eingang <i>inlet-code</i>	Code für Ausgang <i>outlet-code</i>	Code für Test- Ausblasanschluß <i>test-/ blow out connection code</i>	Sonderzeichencode <i>special characters code</i>
----------------------------	----------------------------------	--	---------------------------------------	--	---	---

B = Bar-stock

Code Werkstoffe / materials:
2 Wst. Mat.: 1.4404 Edelstahl X2CrNiMo17 13 2 / stainless steel 316L
 Andere Werkstoffe auf Anfrage s. S.1 / other materials on request s. p.2
 Alle Werkstoffe können nach DIN EN 10204 mit einem Zertifikat (3.1) geliefert werden.
All materials can be delivered with certifiact DIN EN 10204 - 3.1

Code Anschlüsse / connections
 Abweichende Anschlüsse von Standard sind möglich s. S. V25
different connections from standard are possible

Code Sonderzeichen / special characters:
F Faltenbalg / bellow
E Entlüftung / venting
PT TA-Luft Ausführung / german TA-Luft

Erläuterungen: Seite A26 / explanation: page A26
 Weitere Sonderzeichen: Seite A26 / more special codes: page A26

Aufgrund der Anschlüsse, können Kürzungen in der Bestell-Nr. notwendig sein.

Based on the connections reductions of the order no. could be necessary.

Stückliste / parts list:

Teil Nr. <i>part no.</i>	Bezeichnung <i>designation</i>	Werkstoffe / material 2	Teil Nr. <i>part no.</i>	Bezeichnung <i>designation</i>	Werkstoffe / material 2
1	Körper <i>body</i>	1.4404 316L	7	Stopfbuchse <i>gland</i>	1.4571 316Ti
3	Spindel <i>spindle</i>	1.4571 316Ti	8	Kontermutter <i>lock-nut</i>	1.4571 316Ti
3.1	Kegel eingerollt beweglich <i>non rotating plug</i>	1.4571 316Ti	9	Knebelgriff <i>T-bar</i>	1.4571 316Ti
4	Kopfstück <i>bonnet</i>	1.4571 316Ti	10	Schraube <i>screw</i>	1.4301 SS
5	Abstreifring <i>scraper ring</i>	Novapress	13	Dichtung <i>seal</i>	1.4571 316Ti
6	Packung <i>packing</i>	PTFE 200°C 1)2)			

1) Auf Wunsch: Graphit; max. 550°C für alle Armaturen oder 2) Öl- und Fettfreiheit: Sauerstoffpackung max. PN 250
On request: graphite; max 550°C for all fittings or 2) free of oil and grease: oxygen packing max. PN 250
 Auch mit TA-Luft Zulassung / also acc. german TA-Luft