

Monoflansche / Monoflanges

Körpersnummer
body number

Mo

Merkmale / features:

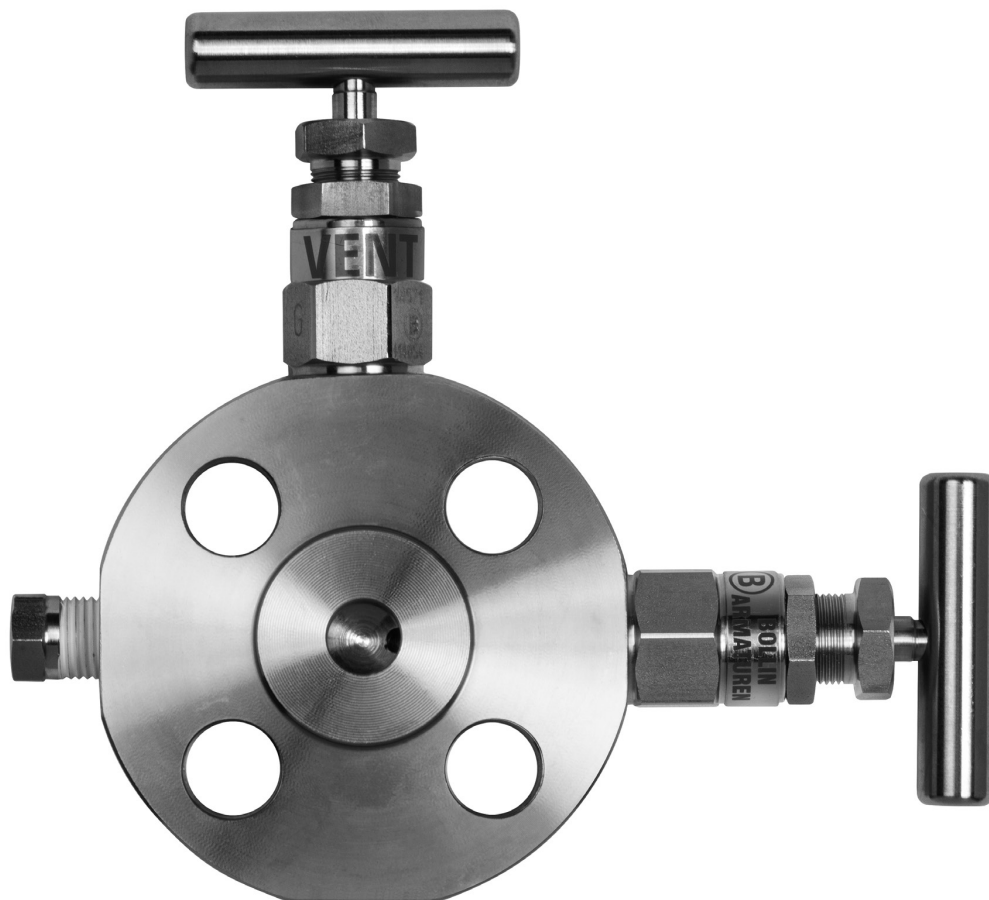
DN 6
T max. 500°C mit Graphit Packung
with graphite packing
CV ≈ 0,5 (DN5)
(s. Seite / page W12, Kurve / curve A3)

Die universelle Lösung für individuelle Bedürfnisse!

Universal solution for your distinct requirements!

Monoflansche sind Flansche mit integrierten Absperrungen. Es gibt diese Monoflansche mit einer Absperrung als Monoblockflansch. Mit 2 Absperrungen als Block- and Bleed Ausführung oder mit 3 Absperrungen als Double Block and Bleed Ausführung. In der Praxis haben sich 2 Ausgangsanschlüsse durchgesetzt: 1/2 " NPT Innengewinde oder die drehbare Mutter G1/2" zur Ausrichtung des Meßgerätes. Monoflansche sind auf Grund der Vielzahl von Flanschabmessungen und Druckstufen in der Regel immer auftragsbezogene Fertigungen. Bitte beachten Sie auch, dass konstruktionsbedingt, unabhängig von der Flanschgröße, die Durchgangsbohrung auf 6mm beschränkt ist.

Monoflanges are defined as flanges with integral shut-off valves in a variety of configurations. For shut-off purpose only a single valve assembly is available. The most common assembly however is shut-off valve combined with additional drain / vent valve, or two consecutive shut-off valves in combination with a drain / vent valve in a double block and bleed design. Whereas the Monoflange process side connects directly to the process flange, the instrument connection is either 1/2" NPT female threaded or features a swivel adapter with G1/2" thread allowing for 360° free orientation of the instrument. Process flanges come in a number of different pressure ranges and sizes; therefore Monoflanges are usually tailor made to meet your specific requirements.



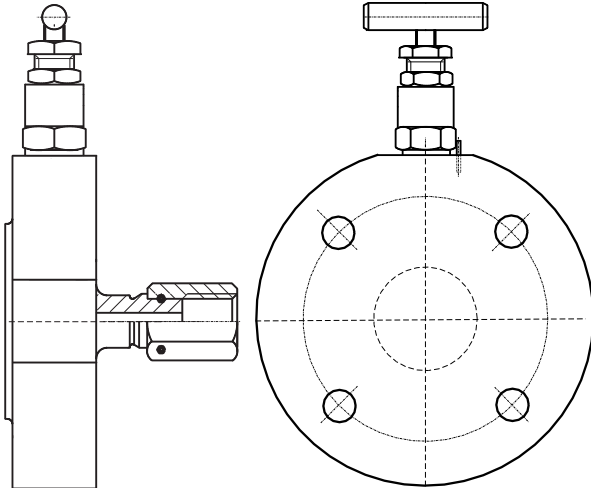
Monoflansche / Monoflanges

Monoflansch (1 Absperrung) Monoflange (1 shut off)

axial

Eingang
Process

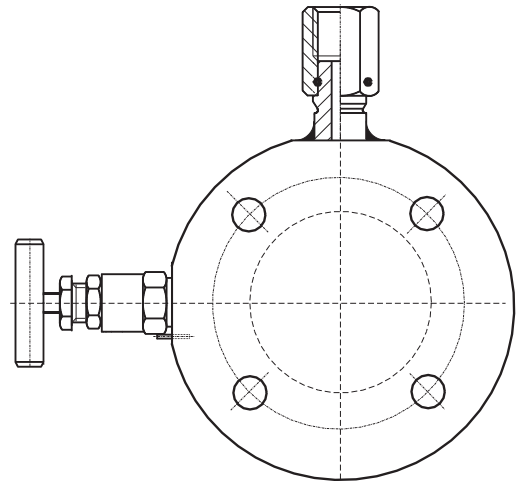
Messgerät
Instrument



radial

Eingang
Process

Messgerät
Instrument



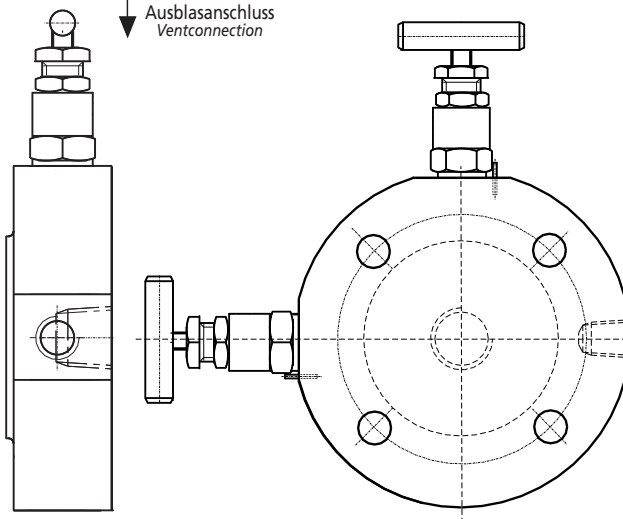
Block und Bleed Monoflansch (2 Absperrungen) Block and bleed monoflange (2 shut off)

axial

Eingang
Process

Messgerät
Instrument

Ausblasanschluss
Ventconnection

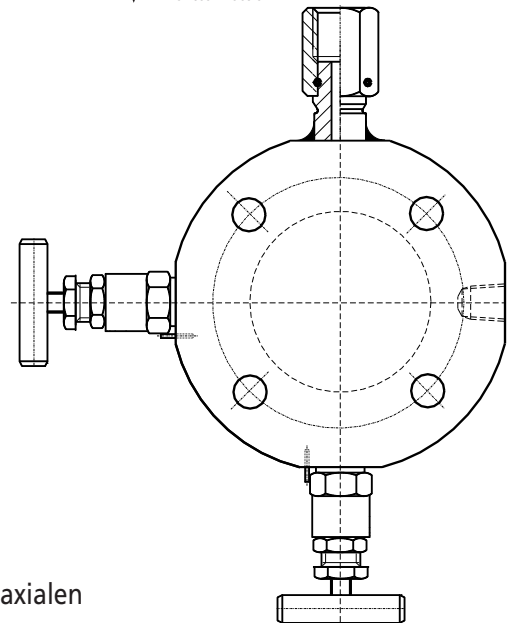


radial

Eingang
Process

Messgerät
Instrument

Ausblasanschluss
Ventconnection



Sie können diesen Monoflansch auch gleichzeitig mit einem axialen und einem radialen Anschluss wählen.

You can order this monoflange in a universal version with an axial and radial outlet.

Monoflansche Monoflanges

Aufbau des Bestellcodes **Beispiel:** **Mo** **2** **17** **v** **TL** **FL160r** **NI12** **P8**
Order number system *sample:*

Mo = Monoflansch / *monoflange*
1 = Blockmonoflansch / *single monoflange*
2 = Block- und Bleed Monoflansch / *monoflange*
3 = Double Block und Bleed Monoflansch / *monoflange*

Werkstoff / *material*
1 = 1.0460 / *A105*
2 = 1.4571 / *316Ti*
17 = 1.4404 / *316L*

Weitere auf Anfrage / *other materials on request*

Ausführung / *version*
V = vertikal (axial) Standardausführung; axial = standard
H = horizontal (radial);

Sonderzeichen; (auch in Kombination) / *special characters (also in combination)*
Bei Tamper lockable Oberteilen (TL) gilt bei Einfachnennung das nur für das Bleed Ventil
If the TL character for tamper lockable bonnets is used one time. It is valid for the bleed valve

PG = Packung Graphit / *packing graphite*
PT = Packung PTFE TA-Luft Zulassung VDI 2440 / *packing with TA-Luft*
Packung PTFE (ohne TA-Luft) ist Standard / *packing PTFE (without TA-Luft) is standard*
F = Faltenbalg / *bellow bonnet*
TL = abschließbare Oberteile / *tamper lockable*

Flanschdimension / *flangedimension*
DN-PN-Flansch Form / *flange form*
EN1092-1 and ANSI B16.5

DN15 = FL15
DN1/2" = FL12
DN1" = FL1

PN16 = 4
PN40 = 4
PN100 = 10
600 lbs = 60
1500 lbs = 150

Form B1 = *no sign*
Form RF = *no sign*

Form C = f (Feder / *tongue*)
Form D = n (Nut / *groove*)
Form RTJ = r

Nur Beispiele. Alles ist möglich / *examples only. Everything is possible*

Ausgangsanschluß

DM12 = drehbare Mutter G1/2" EN 837-1 / *turnable nut BSPP 1/2" EN 837-1*
NI12 = 1/2" NPT innen / *1/2" NPT female*

Weitere auf Anfrage / *further on request*

Testanschluß (Bleed)

P8 = 1/4" NPT innen mit Verschußschraube / *1/4" NPT female with plug*

Weitere auf Anfrage / *further on request*