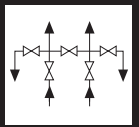


# Ventilblöcke / Manifolds



Körpernummer  
body number

## 57/51

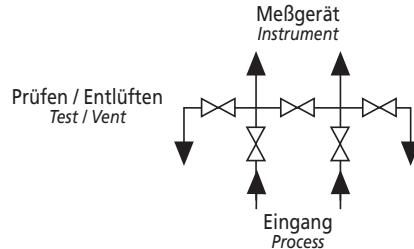
**Merkmale / features:**

DN max. 5  
PN max. 420 (6000 PSI)  
T max. 250°C

Dieser 5-fach Ventilblock wird an ein Differenzdruckmeßgerät (Transmitter) angeschlossen. Die + und - Anschlüsse sind absperrbar. Das mittlere Ventil ist das Nullpunktventil. Zusätzlich hat dieser Ventilblock 2 absperrbare Ausblas- Prüfanschlüsse.

*This 5-valve manifold is designed for remote / direct mounting to a transmitter. It has two block valves (+ and - lines) and an equaliser valve. Also there are two vent / calibrate valves.*

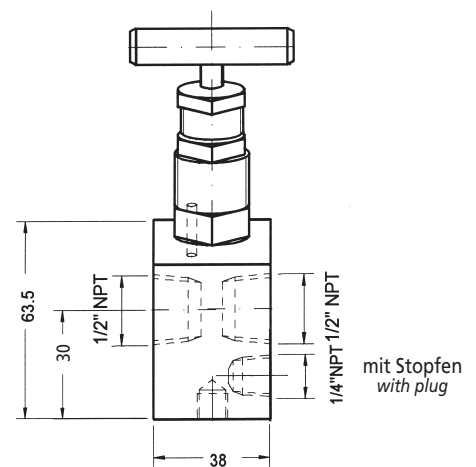
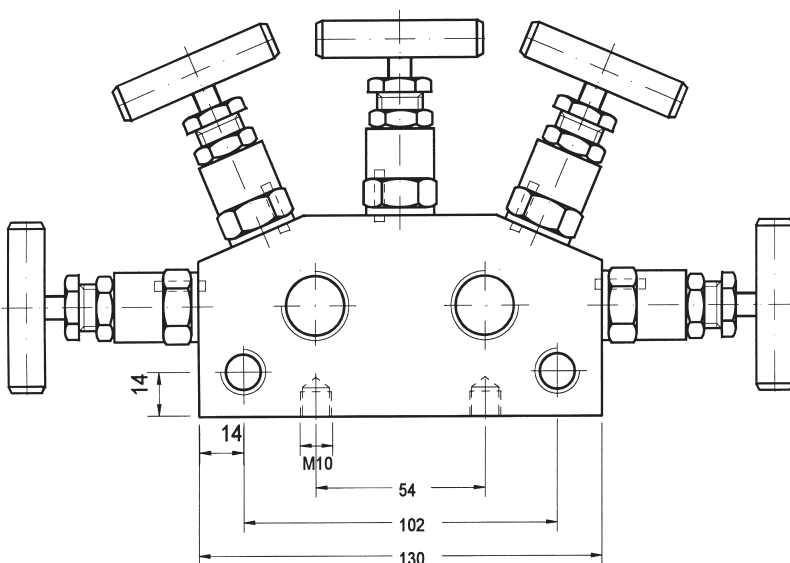
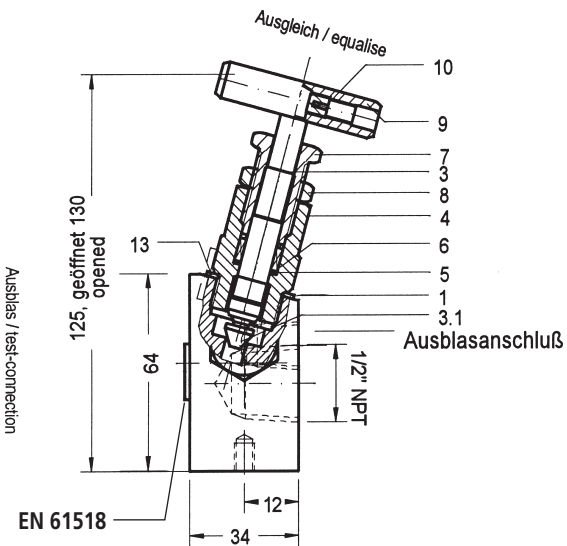
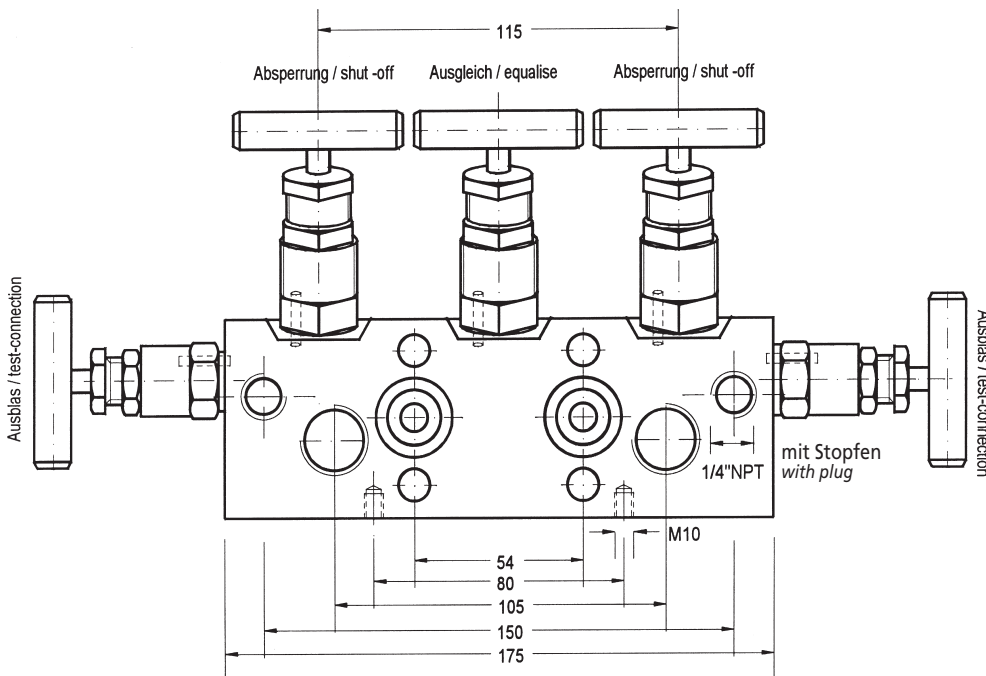
**Abbildung / scale 45%**



**Best. Nr. für dieses Bspl.:**  
**Order no. for this example:**

**B57 2 NI12FLP8**

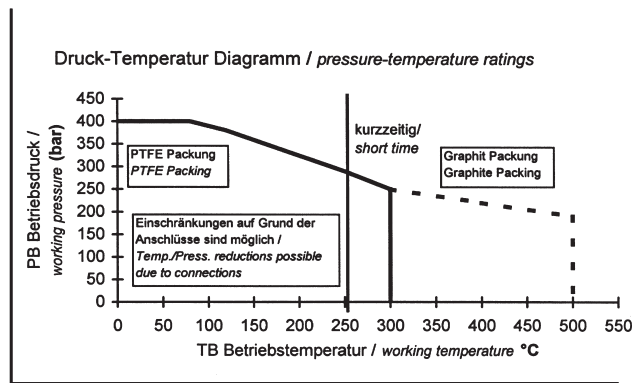
**5 fach Ventilblock flanschbar**  
*5 valve manifold flangeable*



**B51 2 NI12NI12P8**

**5 fach Ventilblock verrohrbar**  
*5 valve manifold for remote mounting*

- Kegel eingerollt beweglich  
*non rotating plug*
- Rückdichtung der Spindel  
*back seal of the spindle*
- Kopfstückventil  
*screwed bonnet valve*
- außenliegendes Spindelgewinde  
*external spindle thread*
- Faltenbalgführung möglich (Seite A28)  
*with bellow available (page A28)*
- TA-Luft konform möglich  
*acc. to german TA-Luft possible*



**Bestellnummer / order number**

**Anflanschbar / flangeable**

B	57	2	NI12	FL	P8	
---	----	---	------	----	----	--

**Verrohrbar / remote mounting**

B	51	2	NI12	NI12	P8	
---	----	---	------	------	----	--

Bezeichnung  
*type*

Körpernummer  
*body number*

Code für Werkstoff  
*material code*

Code für Eingang  
*inlet-code*

Code für Ausgang  
*outlet-code*

Code für Test-  
Ausblasanschluß  
*test-/ blow out  
connection code*

Sonderzeichencode  
*special characters code*

B = Bar-stock

**Code Werkstoffe / materials:**

**2** Wst. Mat.: 1.4404 Edelstahl X2CrNiMo17 13 2 / *stainless steel 316L*  
Andere Werkstoffe auf Anfrage s. S.1 / *other materials on request s. p.2*  
Alle Werkstoffe können nach DIN EN 10204 mit einem Zertifikat (3.1) geliefert werden.  
*All materials can be delivered with certifiat DIN EN 10204 - 3.1*

**Code Anschlüsse / connections**

Abweichende Anschlüsse vom **Standard** sind möglich s. S. V25  
*different connections from standard are possible*

Aufgrund der Anschlüsse, können Kürzungen in der Bestell-Nr. notwendig sein.

*Based on the connections reductions of the order no. could be necessary.*

**Code Sonderzeichen / special characters:**

- F** Faltenbalg / *bellow*
- E** Entlüftung / *venting*
- PT** TA-Luft Ausführung / *german TA-Luft*
- T** Anti Tamper am Entlüftungsventil  
*Anti Tamper at the vent valve*

Erläuterungen: Seite A26 / explanation: page A26  
Weitere Sonderzeichen: Seite A26 / more special codes: page A26

**Stückliste / parts list:**

Teil Nr. <i>part no.</i>	Bezeichnung <i>designation</i>	Werkstoffe / material <b>2</b>	Teil Nr. <i>part no.</i>	Bezeichnung <i>designation</i>	Werkstoffe / material <b>2</b>
<b>1</b>	Körper <i>body</i>	1.4404 <i>316L</i>	<b>7</b>	Stopfbuchse <i>gland</i>	1.4571 <i>316Ti</i>
<b>3</b>	Spindel <i>spindle</i>	1.4571 <i>316Ti</i>	<b>8</b>	Kontermutter <i>lock-nut</i>	1.4571 <i>316Ti</i>
<b>3.1</b>	Kegel eingerollt beweglich <i>non rotating plug</i>	1.4571 <i>316Ti</i>	<b>9</b>	Knebelgriff <i>T-bar</i>	1.4301 <i>SS</i>
<b>4</b>	Kopfstück <i>bonnet</i>	1.4571 <i>316Ti</i>	<b>10</b>	Schraube <i>screw</i>	1.4301 <i>SS</i>
<b>5</b>	Abstreifring <i>scraper ring</i>	Novapress	<b>13</b>	Dichtung <i>seal</i>	1.4571 <i>316Ti</i>
<b>6</b>	Packung <i>packing</i>	PTFE 200°C 1) 2)			

1) Auf Wunsch: Graphit; max. 550°C für alle Armaturen oder 2) Öl- und Fettfreiheit: Sauerstoffpackung max. PN 250  
*On request: graphite; max 550°C for all fittings or 2) free of oil and grease: oxygen packing max. PN 250*  
Auch mit TA-Luft Zulassung / also acc. german TA-Luft