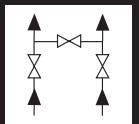


Ventilblöcke / Manifolds



Körpernummer
body number

37

Merkmale / features:
DN max. 5
PN max. 420 (6000 PSI)
T max. 250°C

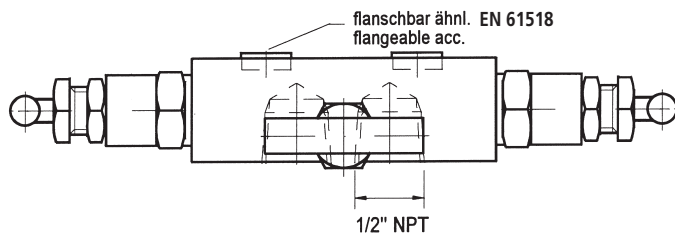
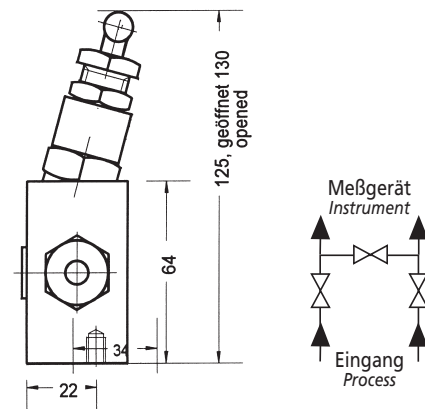
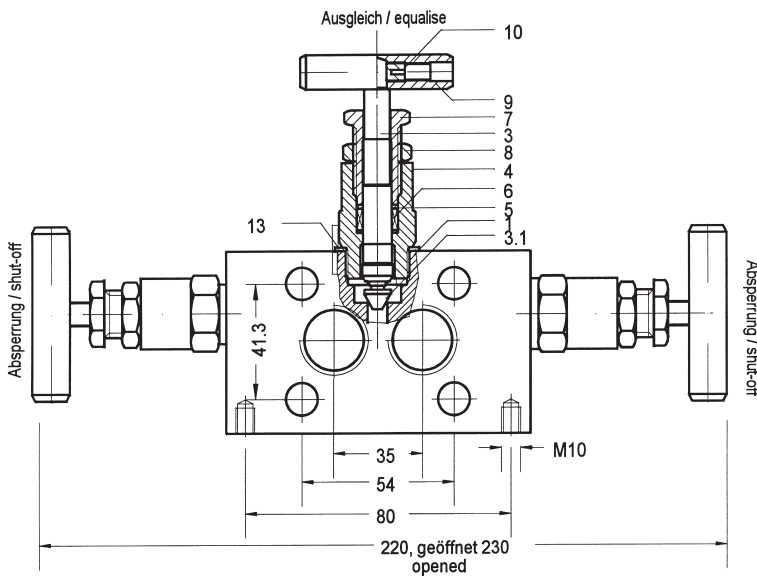
Dieser 3-fach Ventilblock wird an ein Differenzdruckmeßgerät (Transmitter) angeschlossen. Die + und - Anschlüsse sind absperrbar. Das mittlere Ventil ist das Nullpunktventil.
This 3 valve manifold is designed for remote / direct mounting to a transmitter. It has two block valves (+ and - lines) and an equaliser valve.

Abbildung / scale 40%

Best. Nr. für dieses Bspl.:
Order no. for this example:

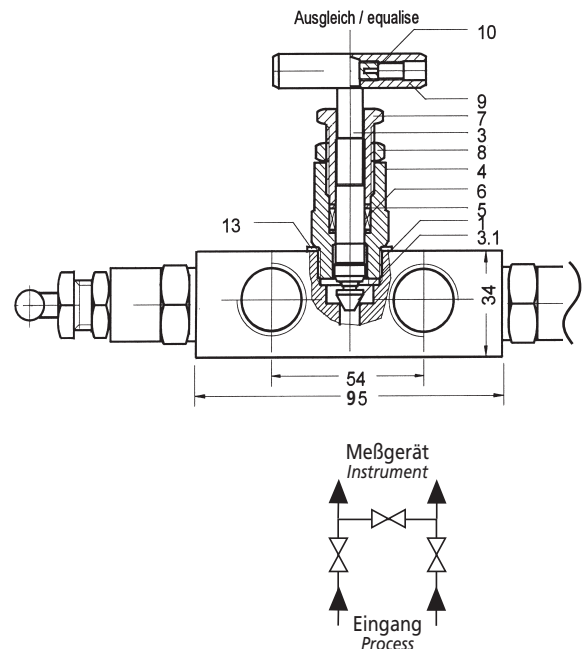
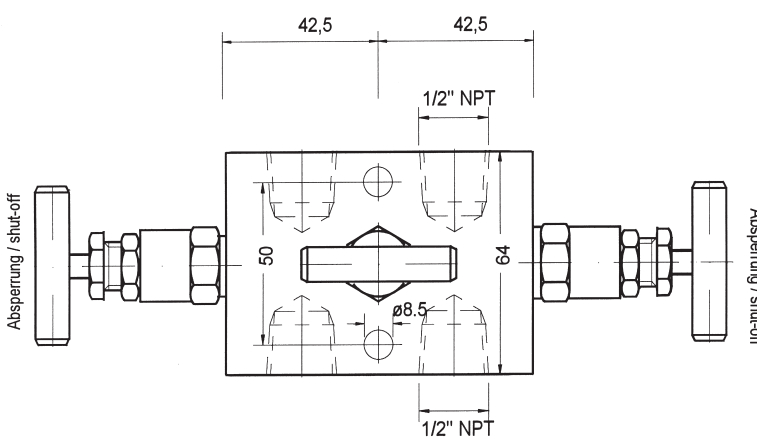
B37 2 NI12FL

3 fach Ventilblock flanschbar
3 valve manifold flangeable

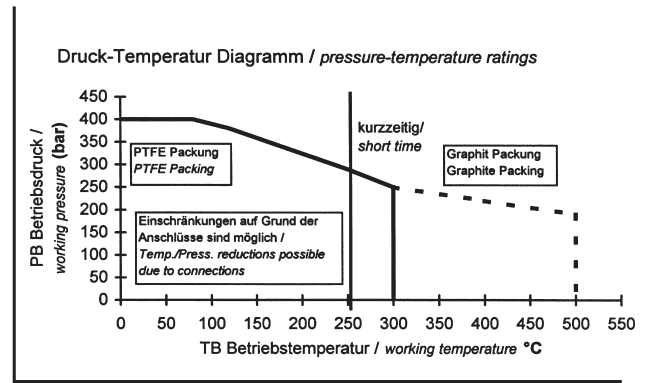


B37 2 NI12NI12

3 fach Ventilblock verrohrbar
3 valve manifold for remote mounting



- Kegel eingerollt beweglich
non rotating plug
- Rückdichtung der Spindel
back seal of the spindle
- Kopfstückventil
screwed bonnet valve
- außenliegendes Spindelgewinde
external spindle thread
- Faltenbalgausführung möglich (Seite A28)
with bellow available (page A28)
- TA-Luft konform möglich
acc. to german TA-Luft possible



Bestellnummer / order number

Anflanschbar / flangeable

B	37	2	NI 12	FL	
---	----	---	-------	----	--

Verrohrbar / remote mounting

B	37	2	NI 12	NI 12	
---	----	---	-------	-------	--

Bezeichnung
type

Körpersnummer
body number

Code für Werkstoff
material code

Code für Eingang
inlet-code

Code für Ausgang
outlet-code

Sonderzeichencode
special characters code

B = Bar-stock

Code Werkstoffe / materials:

2 Wst. Mat.: 1.4404 Edelstahl X2CrNiMo17 13 2 / *stainless steel 316L*
Andere Werkstoffe auf Anfrage s. S.1 / *other materials on request s. p.2*
Alle Werkstoffe können nach DIN EN 10204 mit einem Zertifikat (3.1) geliefert werden.
All materials can be delivered with certifiact DIN EN 10204 - 3.1

Code Anschlüsse / connections

Abweichende Anschlüsse vom Standard sind möglich s. S. V25
different connections from standard are possible

Code Sonderzeichen / special characters:

- F** Faltenbalg / *bellow*
- E** Entlüfter / *venting*
- PT** TA-Luft Ausführung / *german TA-Luft*

Erläuterungen: Seite A26 / *explanation: page A26*
Weitere Sonderzeichen: Seite A26 / *more special codes: page A26*

Stückliste / parts list:

Teil Nr. <i>part no.</i>	Bezeichnung <i>designation</i>	Werkstoffe / material 2	Teil Nr. <i>part no.</i>	Bezeichnung <i>designation</i>	Werkstoffe / material 2
1	Körper <i>body</i>	1.4404 316L	7	Stopfbuchse <i>gland</i>	1.4571 316Ti
3	Spindel <i>spindle</i>	1.4571 316Ti	8	Kontermutter <i>lock-nut</i>	1.4571 316Ti
3.1	Kegel eingerollt beweglich <i>non rotating plug</i>	1.4571 316Ti	9	Knebelgriff <i>T-bar</i>	1.4301 SS
4	Kopfstück <i>bonnet</i>	1.4571 316Ti	10	Schraube <i>screw</i>	1.4301 SS
5	Abstreifring <i>scraper ring</i>	Novapress	13	Dichtung <i>seal</i>	1.4571 316Ti
6	Packung <i>packing</i>	PTFE 200°C 1) 2)			

1) Auf Wunsch: Graphit; max. 550°C für alle Armaturen oder 2) Öl- und Fettfreiheit: Sauerstoffpackung max. PN 250
On request: graphite; max 550°C for all fittings or 2) free of oil and grease: oxygen packing max. PN 250
Auch mit TA-Luft Zulassung / *also acc. german TA-Luft*