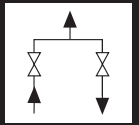


# Ventilblöcke / Manifolds



Körpernummer  
body number

## 27/28

Merkmale / features:

DN max. 8  
PN max. 420 (6000 PSI)  
T max. 550°C mit Graphit Packung  
with graphite packing  
CV ≈ 0,5 (DN5)  
(s. Seite / page W12, Kurve / curve A3)

Dieser 2-fach Ventilblock dient der Absperrung z.B. eines Druckzeigers und der Test- oder Ausblasmöglichkeit.

This 2 valve manifold has an isolation and a vent / calibration valve.

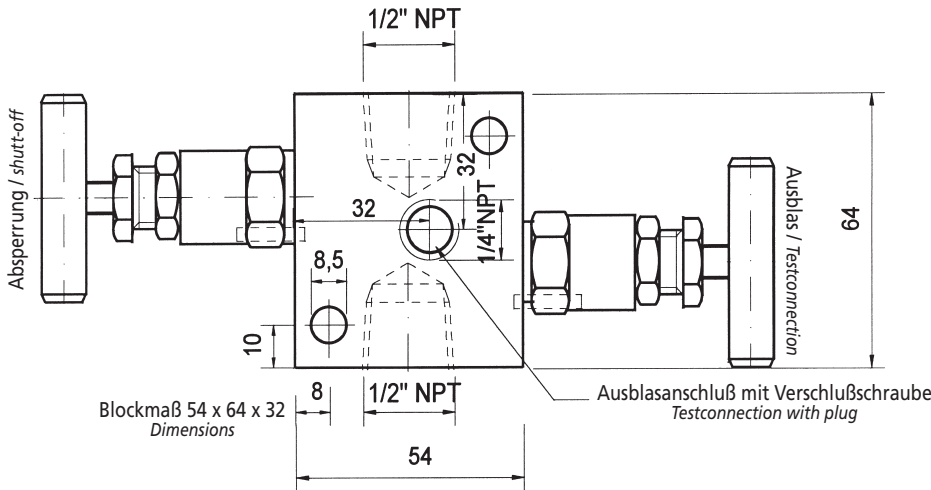
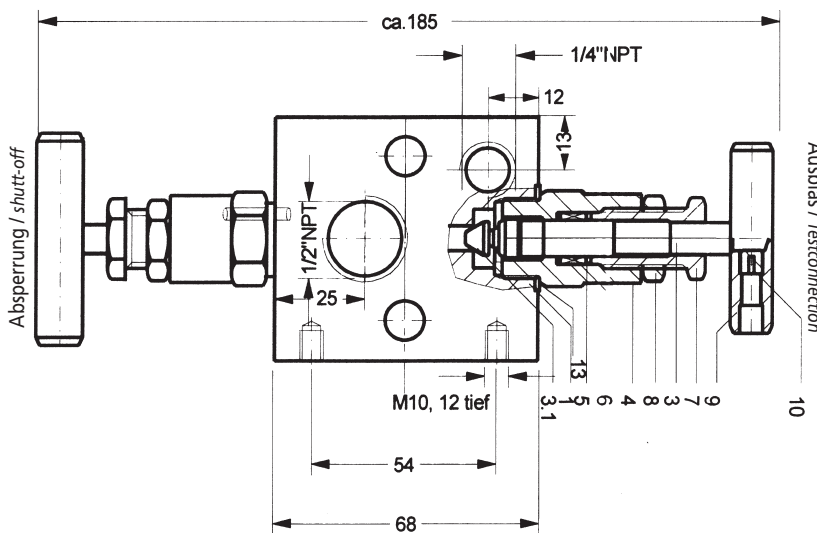
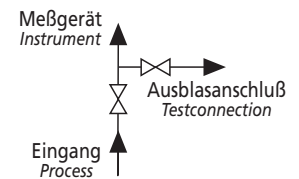


Abbildung / scale 55%

Best. Nr. für dieses Bspl.:  
Order no. for this example:

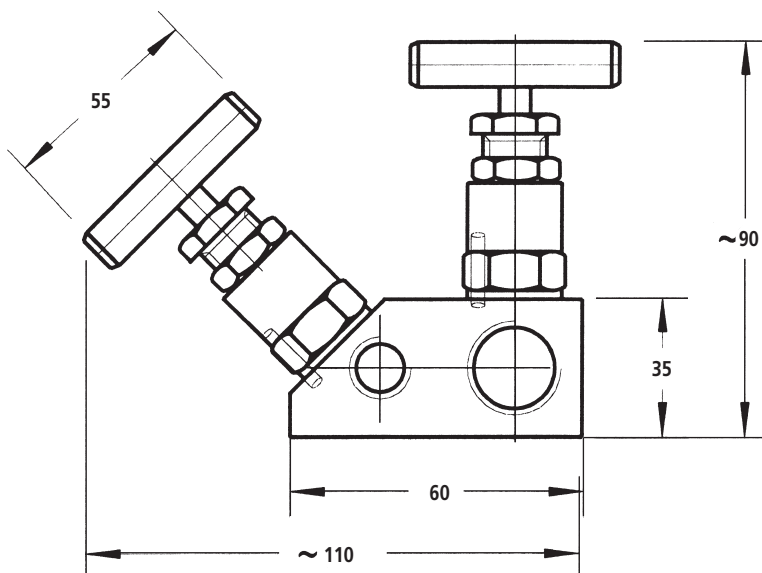
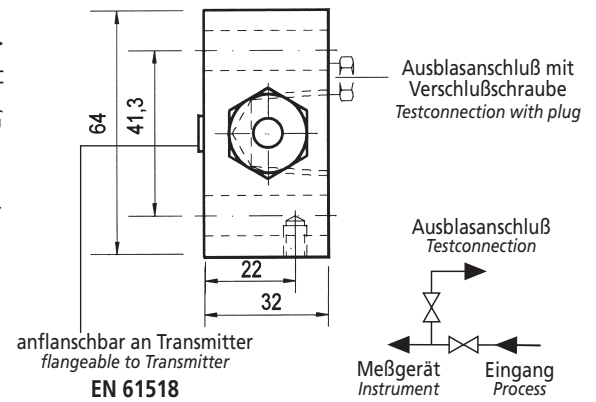
**B27 2 NI12NI12P8**

2 fach Ventilblock verrohrbar  
2 valve manifold for remote mounting



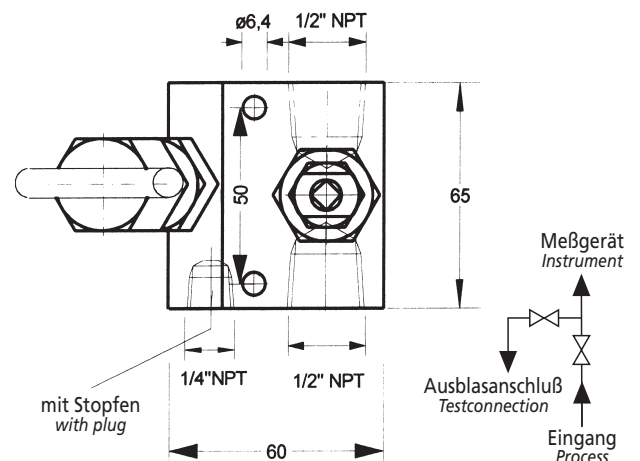
**B27 2 NI12FLP8**

2 fach Ventilblock flanschbar  
2 valve manifold flangeable

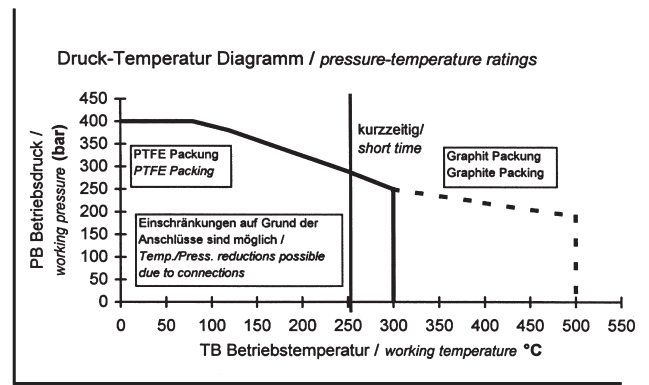


**B28 2 NI12NI12P8**

2 fach Ventilblock verrohrbar  
2 valve manifold for remote mounting



- Kegel eingerollt beweglich  
*non rotating plug*
- Rückdichtung der Spindel  
*back seal of the spindle*
- Kopfstückventil  
*screwed bonnet valve*
- außenliegendes Spindelgewinde  
*external spindle thread*
- Faltenbalgausführung möglich (Seite A28)  
*with bellow available (page A28)*
- TA-Luft konform möglich  
*acc. to german TA-Luft possible*



**Bestellnummer / order number** (Beispiele siehe Seite V15 / examples see page V15)

<b>B</b>	<b>27</b>	<b>2</b>	<b>NI12</b>	<b>NI12</b>	<b>P8</b>	
----------	-----------	----------	-------------	-------------	-----------	--

<b>B</b>	<b>27</b>	<b>2</b>	<b>NI12</b>	<b>FL</b>	<b>P8</b>	
----------	-----------	----------	-------------	-----------	-----------	--

<b>B</b>	<b>28s</b>	<b>2</b>	<b>NI12</b>	<b>NI12</b>	<b>P8</b>	
----------	------------	----------	-------------	-------------	-----------	--

Bezeichnung *type*      Körpernummer *body number*      Code für Werkstoff *material code*      Code für Eingang *inlet-code*      Code für Ausgang *outlet-code*      Code für Test-Ausblasanschluß *test- / blow out connection code*      Sonderzeichencode *special characters code*

**B = Bar-stock**

**Code Werkstoffe / materials:**  
**2** Wst. Mat.: 1.4404 Edelstahl X2CrNiMo17 13 2 / *stainless steel 316L*  
 Andere Werkstoffe auf Anfrage s. S.1 / *other materials on request s. p.2*  
 Alle Werkstoffe können nach DIN EN 10204 mit einem Zertifikat (3.1) geliefert werden.  
*All materials can be delivered with certifiact DIN EN 10204 - 3.1*

**Code Anschlüsse / connections**  
 Abweichende Anschlüsse vom **Standard** sind möglich s. S. V25  
*different connections from standard are possible*

**Code Sonderzeichen / special characters:**  
**F** Faltenbalg / *bellow*  
**E** Entlüftung / *venting*  
**PT** TA-Luft Ausführung / *german TA-Luft*  
**T** Anti Tamper am Entlüftungsventil  
*Anti Tamper at the vent valve*

Aufgrund der Anschlüsse, können Kürzungen in der Bestell-Nr. notwendig sein.

*Based on the connections reductions of the order no. could be necessary.*

Erläuterungen: Seite A26 / explanation: page A26  
 Weitere Sonderzeichen: Seite A26 / more special codes: page A26

**Stückliste / parts list:**

Teil Nr. <i>part no.</i>	Bezeichnung <i>designation</i>	Werkstoffe / material <b>2</b>		Teil Nr. <i>part no.</i>	Bezeichnung <i>designation</i>	Werkstoffe / material <b>2</b>
<b>1</b>	Körper <i>body</i>	1.4404 316L		<b>7</b>	Stopfbuchse <i>gland</i>	1.4571 316Ti
<b>3</b>	Spindel <i>spindle</i>	1.4571 316Ti		<b>8</b>	Kontermutter <i>lock-nut</i>	1.4571 316Ti
<b>3.1</b>	Kegel eingerollt beweglich <i>non rotating plug</i>	1.4571 316Ti		<b>9</b>	Knebelgriff <i>T-bar</i>	1.4301 SS
<b>4</b>	Kopfstück <i>bonnet</i>	1.4571 316Ti		<b>10</b>	Schraube <i>screw</i>	1.4301 SS
<b>5</b>	Abstreifring <i>scraper ring</i>	Novapress		<b>13</b>	Dichtung <i>seal</i>	1.4571 316Ti
<b>6</b>	Packung <i>packing</i>	PTFE 200°C 1) 2)				

1) Auf Wunsch: Graphit; max. 550°C für alle Armaturen oder 2) Öl- und Fettfreiheit: Sauerstoffpackung max. PN 250  
*On request: graphite; max 550°C for all fittings or 2) free of oil and grease: oxygen packing max. PN 250*  
 Auch mit TA-Luft Zulassung / *also acc. german TA-Luft*

**2 fach Ventilblöcke 27/28**  
2 valve manifolds