

Absperrventil / Shut-off valve

Körpernummer
body number

7

Merkmale / features:

DN max. 8, PN max. 400
T max. 250°C

(T max. 500°C mit außenliegendem Spindelgewinde)
(T max. 500°C external spindle thread)
Cv ≈ 1,0 (DN8) (s. Seite / page W12)

Geschmiedetes Ventil mit rostfreiem eingeschraubtem Sitz und eingeschraubtem Kopfstück für universelle Einsatzfälle. Für hohe Temperaturen (>250°C) mit außenliegendem Spindelgewinde oder für höchste Dichtheitsanforderungen (z.B. TA-Luft) mit Faltenbalg mit Sicherheitsstopfbuchse lieferbar.

Forged valve with screwed stainless steel seat and screwed bonnet for universal applications. For higher temperatures (>250°C) with external spindle thread or for highest tightness (e.g. TA-Luft) with bellow and security-stuffing box available.

Stückliste / parts list:

Teil Nr. part no.	Bezeichnung designation	Werkstoffe / material			Teil Nr. part no.	Bezeichnung designation	Werkstoffe / material		
		1	2	3			1	2	3
1	Körper, geschmiedet body, forged	1.0460 A105	1.4571 316Ti	1.7335 A182-F11;F12	6	Packung packing	Graphit ¹⁾ graphite	PTFE ²⁾	Graphit ¹⁾ graphite
2	Sitz eingeschraubt seat interchangeable	1.4104 430F	1.4571 316Ti		7	Stopfbuchse gland	1.0715 1213	1.4571 316Ti	1.4571 316Ti
3	Spindel rollverdichtet spindle roll sealed	1.4104 430F	1.4571 316Ti		8	Überwurfmutter union nut	1.0715 1213	1.4571 316Ti	1.4305 303
3.1	Kegel eingerollt beweglich cone, rolled into, movable	1.4034 SS	1.4571 316Ti		9	Handrad handwheel	Preßstoff ³⁾ moulded plastic		
4	Kopfstückgehäuse screwed bonnet housing	1.0501 1035	1.4571 316Ti	1.7709	10	Mutter nut	Stahl verzinkt galvanized steel	1.4301 SS	Stahl verzinkt galvanized steel
5	Abstreifring scraper ring	Novapress			13	Dichtung seal	Weicheisen mild steel	1.4571 316Ti	Weicheisen mild steel

1) Auf Wunsch: PTFE-Packung; max. 200°C für alle Armaturen oder 2) Öl- und Fettfreiheit: Sauerstoffpackung max. PN 250
On request: ptfе-packing; max 200°C for all fittings or 2) free of oil and grease: oxygen packing max. PN 250
Auch mit TA-Luft Zulassung / also acc. german TA-Luft

3) Auf Wunsch: Stahlblech oder Knebelgriff
On request: steel sheet or tommy bar.

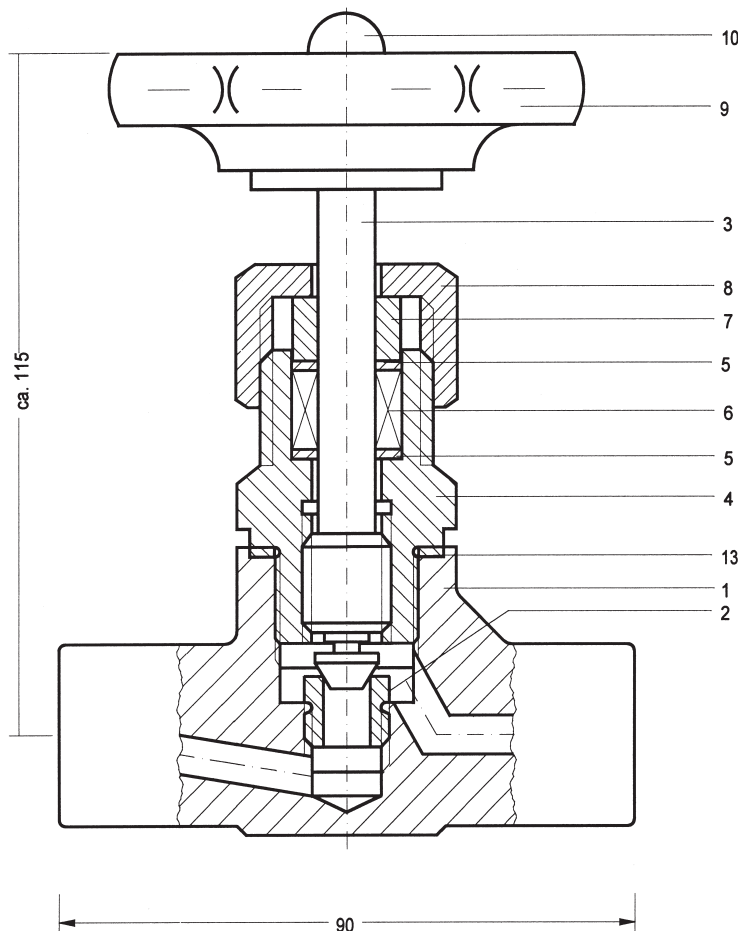
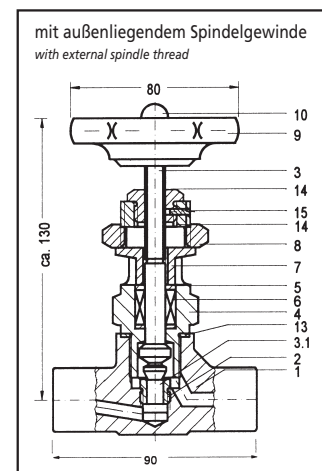


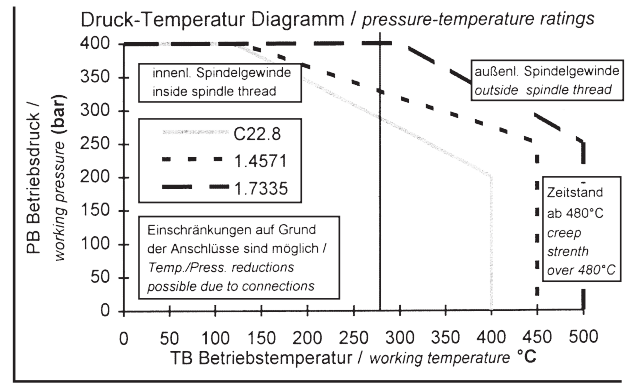
Abbildung / scale 100%

Unsere Ventile haben eingerollte bewegliche Kegel. Dadurch reiben Sitz und Kegel nicht aneinander. Die Sicherheit für lange und hohe Dichtigkeit.

Our valves have rolled, movable cones. That's why they do not rub against each other. Security for durable and high levels of tightness.



- auswechselbarer rostfreier Sitz
interchangeable stainless steel seat
- Rückdichtung der Spindel
back seal of the spindle
- Kopfstückventil
screwed bonnet valve
- außenliegendes Spindelgewinde möglich (Seite A27)
external spindle thread possible (page A27)
- Faltenbalgausführung möglich (Seite A28)
with bellow available (page A28)
- TA-Luft konform möglich
acc. to german TA-Luft possible



Bestellnummer / order number (Beispiele siehe Seite X2 / examples see page X2)

A	7				
Bezeichnung <i>type</i>	Körpernummer <i>body number</i>	Code für Werkstoff <i>material code</i>	Sonderzeichencode <i>special characters code</i>	Code für Eingang <i>inlet-code</i>	Code für Ausgang <i>outlet-code</i>

Aufgrund der Anschlüsse, z.B. Flansche, können Kürzungen in der Bestell-Nr. notwendig sein.

Based on the connections, e.g. flange, reductions of the order no. could be necessary.

A = Absperrventil
shut-off valve

Code Werkstoffe / materials:

- 1 Wst. Mat.: 1.0460 Stahl P250GH / carbon steel A105
- 2 Wst. Mat.: 1.4571 Edelstahl X6CrNiMoTi17122 / stainless steel 316Ti
- 3 Wst. Mat.: 1.7335 warmfester Stahl 13CrMo44
heat resistant steel A182-F11;F12

Andere Werkstoffe auf Anfrage s. S.1 / other materials on request s. p.2

Alle Werkstoffe können nach DIN EN 10204 mit einem Zertifikat (3.1) geliefert werden.

All materials can be delivered with certifiat DIN EN 10204 - 3.1

Code Sonderzeichen / Special characters:
mehrere möglich / several possible

- A** Außenliegendes Spindelgewinde / external spindle thread
- E** Entlüftung / venting
- F** Faltenbalg / bellow
- G** Griff (anstelle des Handrades)-Knebelform / bar (instead of handwheel)
- H** Handrad aus Stahlblech / handwheel of steel sheet
- K** Kontermutter / lock nut
- L** Befestigungslasche / bracket
- PT** TA-Luft Ausführung / german TA-Luft
- R** Regulierkegel (Nadel-, Parabolkegel) / adjusting cone (needle, parabola cone)

Erläuterungen Seite: A26 / explanation of page: A26
Weitere Sonderzeichen Seite A26 / more special codes page: A26

Optionale Anschlussvarianten für das Absperrventil A7 / optional connection variations for the shut-off valve A7

• Ein- und/oder Ausgang / in- and / or outlet

Rohr-Anschlüsse <i>tube connections</i>		Rohr Außendurchmesser / o.d.											
		6	8	10	12	14	15	16	18	20	22	25	28
Schneid- + Klemmring- verschraubung <i>cutting ring + twin ferrule compression fitting</i>	SV (L)	•	•	•	•		•	•					
	SV (S)	•	•	•	•			•					
	KL	•	•	•	•	•	•	•	•				
Schweißkegel, -nippel <i>welding ends (tail pipes)</i>	SK	•	•	•	•	•	•	•	•				
	SN				•	•							

Im Kapitel Anschlüsse finden Sie die genauen Maße, Codes und Bezeichnungen der Ein- und Ausgänge.

In the chapter Valve Connections you will find detailed information and the order-code for the in- and outlet.

Gewinde-Anschlüsse <i>thread connections</i>		Rohrgewinde / pipe thread G							Metrisches DIN ISO Gewinde / metric DIN ISO thread M..x..								
		1/8	1/4	3/8	1/2	5/8	3/4	1	10x1,0	12x1,5	14x1,5	16x1,5	18x1,5	20x1,5	22x1,5	27x2,0	33x2,0
Außengewinde <i>male threads</i>	GA; MA	•	•	•	•	•	•			•	•	•	•	•	•		
	GB; MB	•	•	•	•	•				•	•	•	•	•	•		
Innengewinde <i>female threads</i>	GI; MI	•	•	•	•				•	•	•	•	•	•			
	GE; ME	•	•	•	•				•	•	•	•	•	•			
Manometeranschlüsse / gauge connections																	
Außengewinde / male threads	GM; MM	•	•	•	•										•		
lose Mutter / union nut	LG; LM	•	•	•	•										•		
Spannmuffe / adjusting nut	SP		•		•										•		
NPT-Gewinde / NPT thread		1/8-27	1/4-18	3/8-18	1/2-14												
Außengewinde / male threads	NA	•	•	•	•				•								
Innengewinde / female threads	NI	•	•	•	•												

Flanschanschlüsse s. Seite A25 / flange connections s. page A25

Schweißanschlüsse <i>weld ends</i>		Rohr Durchmesser x Wandstärke / o.d. x wall thickness											
		1/4"		3/8"		1/2"			3/4"		1"		
		12x2,0	13,5x2,6	14x2,5	17x2,2	20x2,6	21,3x2,6	21,3x3,2	21,3x6,3	24x7,1	26,9x5,0	33,3x5,0	
Zapfen / butt	SZ	•	•	•	•	•	•	•	•	•	•		
Muffe / socket	SM	•	•	•	•	•	•	•	•	•	•		