

Eckventil / Angle valve

Körpernummer
body number

5

Merkmale / features:

DN max. 6
PN max. 400
T max. 250°C
CV ≈ 0,65 (DN5) (s. Seite / page W12)

Kompaktes geschmiedetes Ventil in Eckform, mit eingeschraubtem Sitz und innenliegendem, mediumberührtem Spindelgewinde für Temperaturen bis kurzfristig max 300°C.
Compact forged valve in angle form, with screwed seat and internal spindle thread for temperatures in the short-term of up to 300°C.

Stückliste / parts list:

| Teil Nr. part no. | Bezeichnung designation | Werkstoffe / material | | | Teil Nr. part no. | Bezeichnung designation | Werkstoffe / material | | |
|----------------------|--|-----------------------|-----------------|------------------------|----------------------|-----------------------------|--|--------------------|------------------------------------|
| | | 1 | 2 | 3 | | | 1 | 2 | 3 |
| 1 | Körper, geschmiedet body, forged | 1.0460 A105 | 1.4571 316Ti | 1.7335 A182-F11;F12 | 6 | Packung packing | Graphit ¹⁾ graphite | PTFE ²⁾ | Graphit ¹⁾ graphite |
| 2 | Sitz eingeschraubt seat interchangeable | 1.4104 430F | 1.4571 316Ti | | 7 | Stopfbuchse gland | 1.0715 1213 | 1.4571 316Ti | 1.0715 1213 |
| 3 | Spindel rollverdichtet spindle roll sealed | 1.4104 430F | 1.4571 316Ti | | 8 | Überwurfmutter union nut | 1.0715 1213 | 1.4571 316Ti | 1.0715 1213 |
| 3.1 | Kegel eingerollt beweglich cone, rolled into, movable | 1.4034 SS | 1.4571 316Ti | | 9 | Handrad handwheel | Preßstoff ³⁾ moulded plastic | | |
| 4 | Grundring taper ring | 1.0501 1035 | 1.4571 316Ti | 1.0715 1213 | 10 | Mutter nut | Stahl verzinkt galvanized steel | 1.4301 SS | Stahl verzinkt galvanized steel |
| 5 | Abstreifring scraper ring | Novapress | | | | | | | |

1) Auf Wunsch: PTFE-Packung; max. 200°C für alle Armaturen oder 2) Öl- und Fettfreiheit: Sauerstoffpackung max. PN 250
On request: ptfе-packing; max 200°C for all fittings or 2) free of oil and grease: oxygen packing max. PN 250
Auch mit TA-Luft Zulassung / also acc. german TA-Luft

3) Auf Wunsch: Stahlblech oder Knebelgriff
On request: steel sheet or tommy bar.

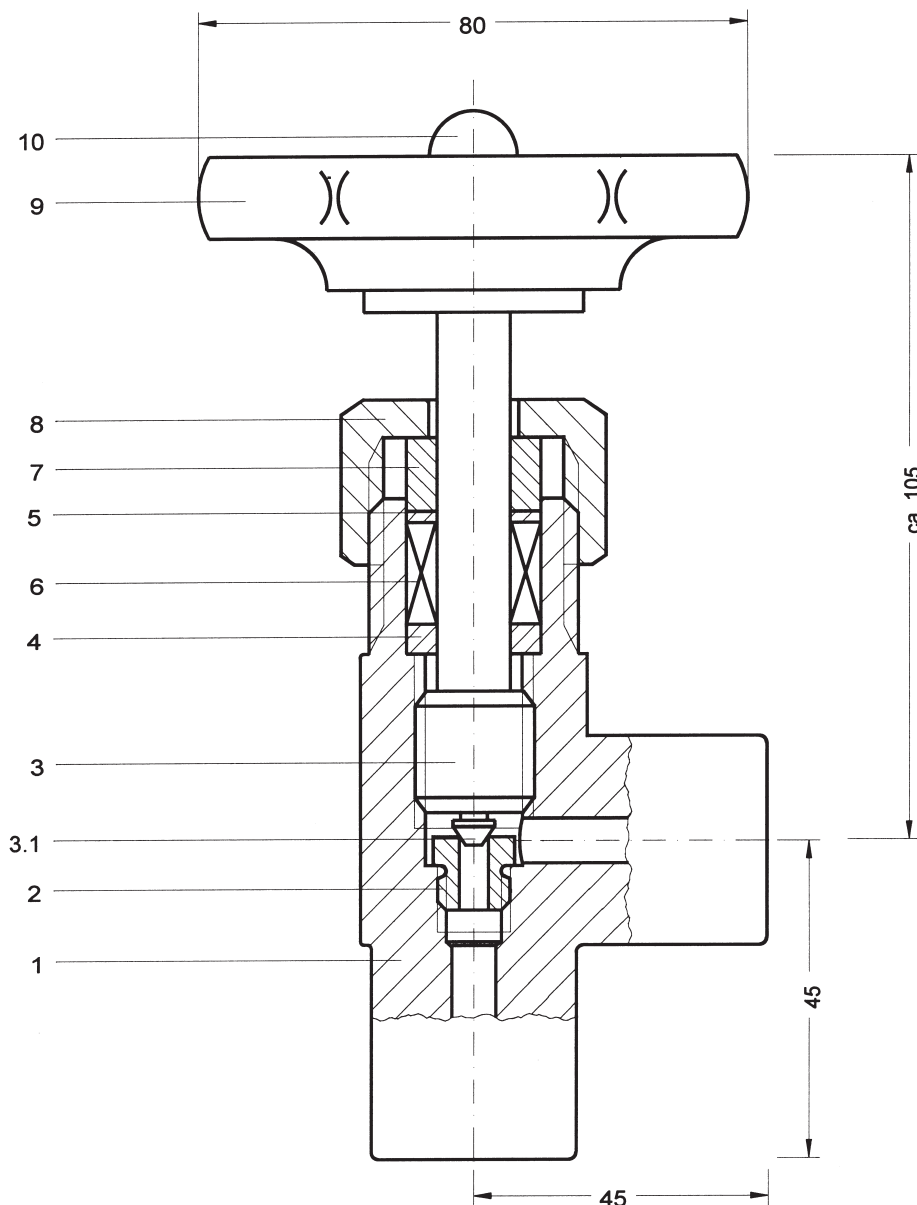


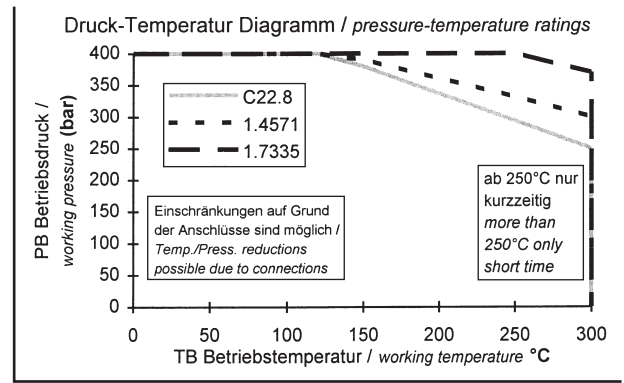
Abbildung / scale 100%

Alle Ventile und Ventilblöcke werden nach der Endmontage 100% auf Funktionalität und Dichtheit geprüft. Ihre Garantie für problemlosen Betrieb.

All valves and manifolds are 100% pressure tested after assembly. Your guarantee for problemfree use.

✓ auswechselbarer rostfreier Sitz
interchangeable stainless steel seat

✓ TA-Luft konform möglich
acc. to german TA-Luft possible



Bestellnummer / order number (Beispiele siehe Seite X7 / examples see page X7)



Aufgrund der Anschlüsse, z.B. Flansche, können Kürzungen in der Bestell-Nr. notwendig sein.

Based on the connections, e.g. flange, reductions of the order no. could be necessary.

E = Eckventil
angle valve

| | |
|--|--|
| Code Werkstoffe / materials: | Code Sonderzeichen / Special characters: mehrere möglich / several possible |
| 1 Wst. Mat.: 1.0460 Stahl C22.8 / carbon steel A105 2 Wst. Mat.: 1.4571 Edelstahl X6CrNiMoTi17122 / stainless steel 316Ti 3 Wst. Mat.: 1.7335 warmfester Stahl 13CrMo44 heat resistant steel A182-F11;F12 Andere Werkstoffe auf Anfrage s. S.1 / other materials on request s. p.2 Alle Werkstoffe können nach DIN EN 10204 mit einem Zertifikat (3.1) geliefert werden. All materials can be delivered with certifiact DIN EN 10204 - 3.1 | E Entlüftung / venting G Griff (anstelle des Handrades)-Knebelform / bar (instead of handwheel) H Handrad aus Stahlblech / handwheel of steel sheet K Kontermutter / lock nut L Befestigungslasche / bracket PT TA-Luft Ausführung / german TA-Luft R Regulierkegel (Nadel-, Parabolkegel) / adjusting cone (needle, parabola cone) |

Erläuterungen Seite: A26 / explanation of page: A26
Weitere Sonderzeichen Seite A26 / more special codes page: A26

Optionale Anschlussvarianten für das Eckventil E5 / optional connection variations for the angle valve E5

• **Ein- und/oder Ausgang / in- and / or outlet**

| Rohr-Anschlüsse tube connections | | Rohr Außendurchmesser / o.d. | | | | | | | | | | | |
|--|--------|------------------------------|---|----|----|----|----|----|----|----|----|----|----|
| | | 6 | 8 | 10 | 12 | 14 | 15 | 16 | 18 | 20 | 22 | 25 | 28 |
| Schneid- + Klemmring- verschraubung cutting ring + twin ferrule compression fitting | SV (L) | • | • | • | • | • | • | • | • | | | | |
| | SV (S) | • | • | • | • | • | • | • | • | | | | |
| | KL | • | • | • | • | • | • | • | • | | | | |
| Schweißkegel, -nippel welding ends (tail pipes) | SK | • | • | • | • | • | • | • | • | | | | |
| | SN | | | | • | • | | | | | | | |

Im Kapitel Anschlüsse finden Sie die genauen Maße, Codes und Bezeichnungen der Ein- und Ausgänge.
In the chapter Valve Connections you will find detailed information and the order-code for the in- and outlet.

| Gewinde-Anschlüsse thread connections | | Rohrgewinde / pipe thread G | | | | | | | Metrisches DIN ISO Gewinde / metric DIN ISO thread M..x.. | | | | | | | | |
|--|--------|------------------------------------|--------|--------|--------|-----|-----|---|--|--------|--------|--------|--------|--------|--------|--------|--------|
| | | 1/8 | 1/4 | 3/8 | 1/2 | 5/8 | 3/4 | 1 | 10x1,0 | 12x1,5 | 14x1,5 | 16x1,5 | 18x1,5 | 20x1,5 | 22x1,5 | 27x2,0 | 33x2,0 |
| Außengewinde male threads | GA; MA | • | • | • | • | • | • | | • | • | • | • | • | • | • | • | |
| | GB; MB | • | • | • | • | • | | | • | • | • | • | • | • | • | | |
| Innengewinde female threads | GI; MI | • | • | • | • | | | | • | • | • | • | • | • | | | |
| | GE; ME | • | • | • | • | | | | • | • | • | • | • | • | | | |
| Manometeranschlüsse / gauge connections | | | | | | | | | | | | | | | | | |
| Außengewinde / male threads | GM; MM | • | • | • | • | | | | | | | | | • | | | |
| lose Mutter / union nut | LG; LM | • | • | • | • | | | | | | | | | • | | | |
| Spannmuffe / adjusting nut | SP | | • | • | • | | | | | | | | | • | | | |
| NPT-Gewinde / NPT thread | | 1/8-27 | 1/4-18 | 3/8-18 | 1/2-14 | | | | | | | | | | | | |
| Außengewinde / male threads | NA | • | • | • | • | | | | | | | | | | | | |
| Innengewinde / female threads | NI | • | • | • | • | | | | | | | | | | | | |

Flanschanschlüsse s. Seite A25 / flange connections s. page A25

| Schweißanschlüsse weld ends | | Rohr Durchmesser x Wandstärke / o.d. x wall thickness | | | | | | | | | |
|--------------------------------|----|---|--------|--------|--------|--------|----------|----------|----------|--------|----------|
| | | 1/4" | | 3/8" | | 1/2" | | 3/4" | | 1" | |
| | | 12x2,0 | 13x5,2 | 14x2,5 | 17x2,2 | 20x2,6 | 21,3x2,6 | 21,3x3,2 | 21,3x6,3 | 24x7,1 | 26,9x5,0 |
| Zapfen / butt | SZ | • | • | • | • | • | • | • | • | • | |
| Muffe / socket | SM | • | • | • | • | • | • | • | • | | |

5
Eckventil
Angle valve