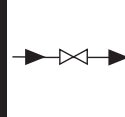


Absperrventil / Shut-off valve



Körpernummer
body number

B1

Merkmale / features:

DN max. 8
PN max. 420 (6000 PSI)
T max. 500°C mit Graphit Packung
with graphite packing
CV ≈ 0,5 (DN5)
(s. Seite / page W12, Kurve / curve A3)

Absperrventil mit eingeschraubtem Kopfstück; Rückdichtung der Spindel und außenliegendem Spindelgewinde.
Shut-off valve with screwed bonnet, back seating of the spindle and outside spindle thread.

Stückliste / parts list:

Teil Nr. part no.	Bezeichnung designation	Werkstoffe / material 2	Teil Nr. part no.	Bezeichnung designation	Werkstoffe / material 2
1	Körper body	1.4404 316L	7	Stopfbuchse gland	1.4571 316Ti
3	Spindel spindle	1.4571 316Ti	8	Kontermutter lock-nut	1.4571 316Ti
3.1	Kegel eingerollt beweglich non rotating plug	1.4571 316Ti	9	Knebelgriff T-bar	1.4301 SS
4	Kopfstück bonnet	1.4571 316Ti	10	Schraube screw	1.4301 SS
5	Abstreifring scraper ring	Novapress	13	Dichtung seal	1.4571 316Ti
6	Packung packing	PTFE 200°C ^{1) 2)}			

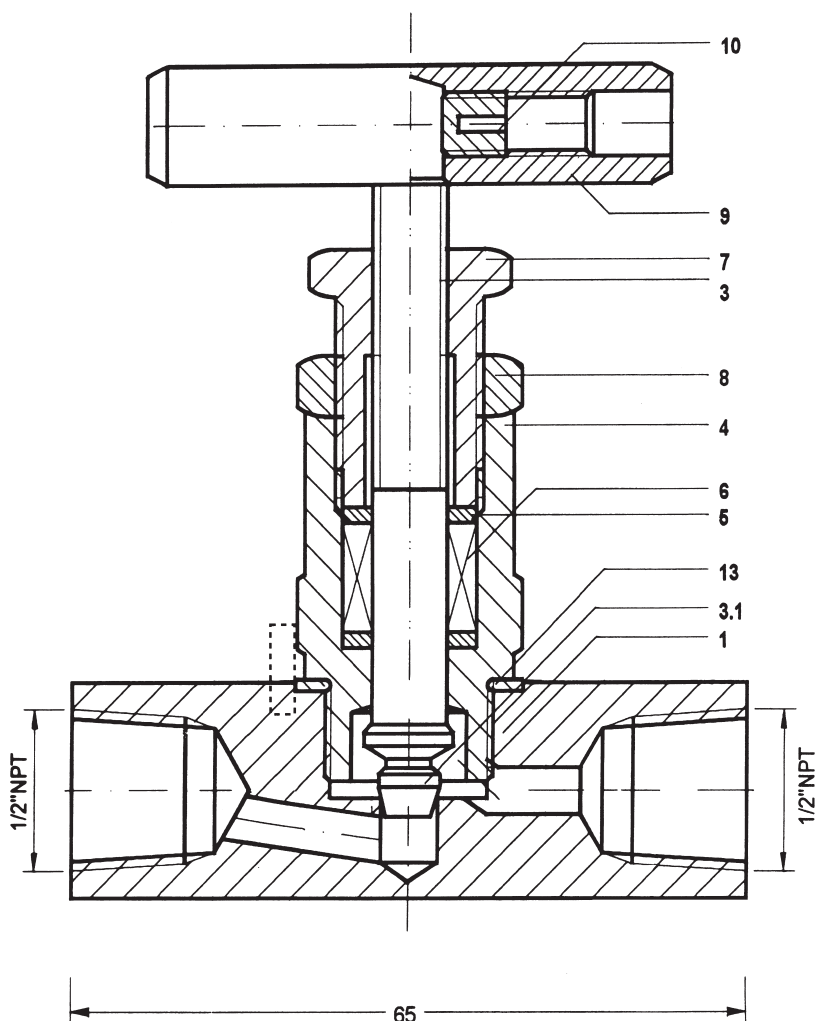
1) Auf Wunsch: Graphit; max. 550°C für alle Armaturen oder 2) Öl- und Fettfreiheit: Sauerstoffpackung max. PN 250
On request: graphite; max 550°C for all fittings or 2) free of oil and grease: oxygen packing max. PN 250
Auch mit TA-Luft Zulassung / also acc. german TA-Luft

Abbildung / scale 100%

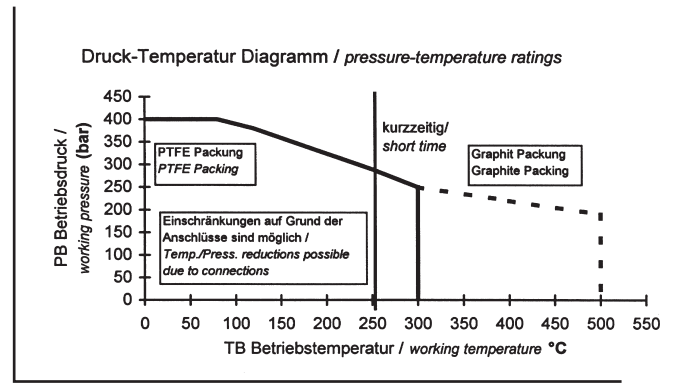
Best. Nr. für dieses Bspl.:
Order no. for this example:

B1 2 NI12NI12

Absperrventil
Shut-off-valve



- Kegel eingerollt beweglich
non rotating plug
- Rückdichtung der Spindel
back seal of the spindle
- Kopfstückventil
screwed bonnet valve
- außenliegendes Spindelgewinde
external spindle thread
- Faltenbalgausführung möglich (Seite A28)
with bellow available (page A28)
- TA-Luft konform möglich
acc. to german TA-Luft possible



Bestellnummer / order number (Beispiele siehe Seite X2 / examples see page X2)



Aufgrund der Anschlüsse, z.B. Flansche, können Kürzungen in der Bestell-Nr. notwendig sein.

Based on the connections, e.g. flange, reductions of the order no. could be necessary.

Bezeichnung <i>type</i>	Körpertyp <i>body number</i>	Code für Werkstoff <i>material code</i>	Sonderzeichencode <i>special characters code</i>	Code für Eingang <i>inlet-code</i>	Code für Ausgang <i>outlet-code</i>
B = Bar-stock					
Code Werkstoffe / materials:		Code Sonderzeichen / special characters:		Code Anschlüsse / connections	
<p>2 Wst. Mat.: 1.4404 Edelstahl X2CrNiMo17 13 2 / stainless steel 316L Andere Werkstoffe auf Anfrage s. S.1 / other materials on request s. p.2 Alle Werkstoffe können nach DIN EN 10204 mit einem Zertifikat (3.1) geliefert werden. <i>All materials can be delivered with certificate DIN EN 10204 - 3.1</i></p>		<p>F Faltenbalg / bellow E Entlüftung / venting PT TA-Luft Ausführung / german TA-Luft</p> <p><small>Erläuterungen: Seite A26 / explanation: page A26 Weitere Sonderzeichen: Seite A26 / more special codes: page A26</small></p>		<p>Abweichende Anschlüsse vom Standard sind möglich <i>different connections from standard are possible</i></p>	

Optionale Anschlußvarianten für das Absperrventil B1 (gegen Aufpreis) / optional connection variations for the shut-off valve B1 (add. costs)

• Ein- und/oder Ausgang / in- and / or outlet

Rohr-Anschlüsse <i>tube connections</i>		Rohr Außendurchmesser / O.D.											
		6	8	10	12	14	15	16	18	20	22	25	28
Schneid- + Klemmring- verschraubung <i>cutting ring + twin ferrule compression fitting</i>	SV (L)	•	•	•	•		•		•				
	SV (S)	•	•	•	•	•		•					
	KL	•	•	•	•	•	•	•	•				
Schweißkegel, -nippel <i>welding ends (tail pipes)</i>	SK	•	•	•	•	•	•	•	•				
	SN				•	•							

Gewinde-Anschlüsse <i>thread connections</i>		Rohrgewinde / pipe thread G							Metrisches DIN ISO Gewinde / metric DIN ISO thread M..x..								
		1/8	1/4	3/8	1/2	5/8	3/4	1	10x1,0	12x1,5	14x1,5	16x1,5	18x1,5	20x1,5	22x1,5	27x2,0	33x2,0
Außengewinde <i>male threads</i>	GA; MA	•	•	•	•	•	•			•	•	•	•	•	•	•	
	GB; MB	•	•	•	•	•				•	•	•	•	•	•		
Innengewinde <i>female threads</i>	GI; MI	•	•	•	•				•	•	•	•	•	•			
	GE; ME	•	•	•	•				•	•	•	•	•	•			
Manometeranschlüsse / gauge connections																	
Außengewinde / male threads	GM; MM	•	•	•	•									•			
lose Mutter / union nut	LG; LM	•	•	•	•									•			
Spannmuffe / adjusting nut	SP		•	•	•									•			
NPT-Gewinde / NPT thread		1/8-27	1/4-18	3/8-18	1/2-14			3/4-14	1-11,5								
Außengewinde / male threads	NA	•	•	•	•			•									
Innengewinde / female threads	NI	•	•	•	•												

Flanschanschlüsse s. Seite A25 / flange connections s. page A25

Schweißanschlüsse / Beispiele <i>weld ends / examples</i>		Rohr Durchmesser x Wandstärke / O.D. x wall thickness									
		1/4"		3/8"		1/2"		3/4"		1"	
		12x2,0	13x5,2	14x2,5	17x2,2	20x2,6	21,3x2,6	21,3x3,2	21,3x6,3	24x7,1	26,9x5,0
Zapfen / butt	SZ	•	•	•	•	•	•	•	•	•	
Muffe / socket	SM	•	•	•	•	•	•	•	•		

1
Bar-stock Ventile
Bar-stock valves